

Климатические камеры с переменными климатическими условиями



Серия МК | МКФ | МКТ | МКФТ



Климатические камеры с переменными климатическими условиями

| | |
|--------------------|-------------|
| Серия МК | Страница 6 |
| Серия МКФ | Страница 9 |
| Серия МКТ | Страница 13 |
| Серия МКФТ | Страница 16 |
| Опции и аксессуары | Страница 19 |

Камеры для моделирования условий окружающей среды BINDER идеальны для исследования материалов в изменяющихся температурно-влажностных условиях. Стандартная высокая скорость смены климатических условий на 5 К/мин дает возможность проводить соответствующие нормам испытания.

Камера для моделирования условий окружающей среды МК или МКТ подходит для сложных температурных профилей в диапазоне от -40 °С или -70 °С до 180 °С.

Климатические камеры с переменными климатическими условиями серий МКФ и МКФТ не только позволяют проводить испытания материалов в этом температурном диапазоне, но и дополнительно могут регулировать влажность в диапазоне от 10 до 98 % отн. вл.

ВЫБОР ПРОДУКТА КЛИМАТИЧЕСКИЕ КАМЕРЫ С ПЕРЕМЕННЫМИ КЛИМАТИЧЕСКИМИ УСЛОВИЯМИ

| Особенности | Серия МК › Страница 6 | Серия МКФ › Страница 9 | Серия МКТ › Страница 13 | Серия МКФТ › Страница 16 |
|---|--------------------------|---------------------------|----------------------------|-----------------------------|
| Модель | | | | |
| Модель 56 | • | • | – | – |
| Модель 115 | • | • | • | • |
| Модель 240 | • | • | • | • |
| Модель 720 | • | • | • | • |
| Общие характеристики | | | | |
| Диапазон температур [°C] | -40...180 | -40...180 | -70...180 | -70...180 |
| Диапазон влажности [% отн. вл.] | – | 10...98 | – | 10...98 |
| Интерфейс Ethernet | • | • | • | • |
| Интерфейс USB | • | • | • | • |
| принудительная конвекция | • | • | • | • |
| Функции контроллера и времени | | | | |
| Индикация контроллера | Сенсорный ЖК | | | |
| Ступенчатая функция | • | • | • | • |
| Задержка времени ВКЛ | • | • | • | • |
| Функция программирования | • | • | • | • |
| Независимое регулируемое устройство защиты от перегрева, класс 1 | • | • | • | • |
| Независимое регулируемое устройство защиты от перегрева, класс 2 | • | • | • | • |
| Сигнал тревоги, акустический | • | • | • | • |
| Сигнал тревоги, визуальный | • | • | • | • |
| Стандартная комплектация | | | | |

ОБЗОР ПРЕИМУЩЕСТВ



ГОМОГЕННОЕ ТЕМПЕРАТУРНОЕ ПОЛЕ

Серия МК, МКФ, МКТ, МКФТ

благодаря камерной технологии предварительного нагрева BINDER APT.line™, равномерная работа даже при полной загрузке.



ГИБКОСТЬ В ВОДОСНАБЖЕНИИ

Серия МКФ, МКФТ

простота в использовании и отсутствие зависимости от системы водоснабжения и качества воды.



УДОБСТВО РАБОТЫ

Серия МК, МКФ, МКТ, МКФТ

благодаря высокому уровню стандартной комплектации, например, смотровому окну с подогревом со светодиодным освещением и широкой области доступа для удобства комплектации.



ПРОГРАММИРОВАНИЕ И СБОР ДАННЫХ

Серия МК, МКФ, МКТ, МКФТ

с помощью программируемого контроллера с цветным дисплеем и программным обеспечением APT.COM™ для удаленного программирования с помощью ПК.

Серия МК | для быстрой смены температуры

Камера BINDER серии МК подходит для любых испытаний с нагревом и охлаждением в диапазоне от -40 °С до 180 °С. МК при проведении испытаний на циклическое воздействие температур является разумной альтернативой дорогостоящим индивидуальным решениям.



Модель МК 56

ВАЖНЫЕ ОСОБЕННОСТИ

- Диапазон температур: от -40 °С до 180 °С
- Камерная технология предварительного нагрева APT.line™
- Программируемое устройство защиты проб от запотевания
- Смотровое окно с подогревом и внутренним светодиодным освещением
- BINDER Multi Management Software APT-COM™ базовая версия
- Система диагностики ошибок с визуальным и звуковым сигналом тревоги
- Интуитивно понятный контроллер с сенсорным дисплеем с программированием на определенный промежуток времени и в режиме реального времени
- Внутренний журнал регистрации данных, измерительные данные с открытым форматом считываются через USB
- Порт доступа с силиконовыми заглушками (модель 56, 115, 240), 50 мм, слева
- 2 порта доступа с силиконовыми заглушками (модель 720), 80 мм, слева и справа

ДОСТУПНЫЕ РАЗМЕРЫ

| Модель | Рабочий объем [л] | Онлайн-спецификации |
|--------|-------------------|--|
| МК 56 | 60 | › go2binder.com/ru-MK56 |
| МК 115 | 115 | › go2binder.com/ru-MK115 |
| МК 240 | 228 | › go2binder.com/ru-MK240 |
| МК 720 | 734 | › go2binder.com/ru-MK720 |



СОВЕТЫ И РЕКОМЕНДАЦИИ

Воспользуйтесь многолетним опытом нашей компании, который вы можете почерпнуть в наших специализированных статьях:

Советы и рекомендации: › go2binder.com/ru-рекомендации

Примеры из практики: › go2binder.com/ru-примеры-из-практики



Все детали онлайн
go2binder.com/ru-MK

ТЕХНИЧЕСКИЕ ХАРАКТЕРИСТИКИ

| Описание | МК 56 | МК 115 | МК 240 | МК 720 |
|---|-----------|-----------|-----------|-----------|
| Размеры корпуса, без приспособлений и соединительных элементов | | | | |
| Ширина нетто [мм] | 740 | 980 | 1115 | 1580 |
| Высота нетто [мм] | 1445 | 1725 | 1710 | 2005 |
| Глубина нетто [мм] | 778 | 865 | 925 | 1140 |
| Габариты внутренней камеры | | | | |
| Ширина [мм] | 400 | 600 | 735 | 1200 |
| Высота [мм] | 420 | 480 | 700 | 1020 |
| Глубина [мм] | 350 | 400 | 443 | 600 |
| Размеры | | | | |
| Рабочий объем камеры [л] | 60 | 115 | 228 | 734 |
| Вес нетто устройства (в порожнем состоянии) [кг] | 168 | 260 | 340 | 570 |
| Максимальная суммарная нагрузка [кг] | 60 | 60 | 70 | 160 |
| Максимальная нагрузка на вставную полку [кг] | 15 | 30 | 30 | 40 |
| Температурные характеристики | | | | |
| Диапазон температур [°C] | -40...180 | -40...180 | -40...180 | -40...180 |
| Вариация температуры в зависимости от заданного значения [± K] | 0,5...1,5 | 0,1...2 | 0,1...1,2 | 0,3...2 |
| Флуктуация температуры в зависимости от заданного значения [± K] | 0,1...0,5 | 0,1...0,5 | 0,1...0,5 | 0,1...0,5 |
| Средняя скорость нагрева согласно стандарту IEC 60068-3-5 [K/мин] | 5,0 | 5,3 | 5,0 | 4,0 |
| Средняя скорость охлаждения согласно стандарту IEC 60068-3-5 [K/мин] | 5,0 | 5,0 | 4,5 | 4,5 |
| Характеристики электропитания | | | | |
| Номинальная мощность (вариант 230 V) [кВт] | 2,8 | – | – | – |
| Номинальная мощность (вариант 240 V) [кВт] | 2,8 | – | – | – |
| Номинальная мощность (вариант 400 V) [кВт] | – | 3,5 | 5,6 | 8,7 |
| Номинальная мощность (вариант 480 V) [кВт] | – | 3,5 | 5,6 | 8,7 |
| Крепления | | | | |
| Количество выдвижных полок (Стд./макс.) | 1/4 | 1/4 | 1/6 | 1/11 |

ИНФОРМАЦИЯ, НЕОБХОДИМАЯ ДЛЯ ЗАКАЗА [Артикул:]

Дополнительная информация: Перейдите на www.binder-world.com > Поиск > введите номер артикула.

| Номинальное напряжение | Исполнение | МК 56 | МК 115 | МК 240 | МК 720 |
|------------------------|--|-----------|-----------|-----------|-----------|
| 480 В 3~ 60 Гц | с преобразователем напряжения и частотным преобразователем | – | 9020-0303 | 9020-0355 | 9020-0356 |
| 400 В 3~ 50 Гц | Стандарт | – | 9020-0375 | 9020-0376 | 9020-0377 |
| 240 В 1~ 60 Гц | Стандарт | 9020-0388 | – | – | – |
| 230 В 1~ 50 Гц | Стандарт | 9020-0374 | – | – | – |

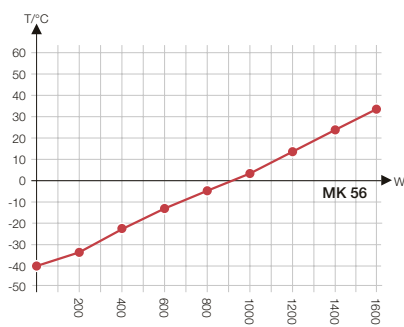
► Выбор опций, аксессуаров и сервисных услуг для соответствующей камеры вы найдете на странице 19

ВЫДЕРЖКА ИЗ ВЫПОЛНЕННЫХ СТАНДАРТОВ

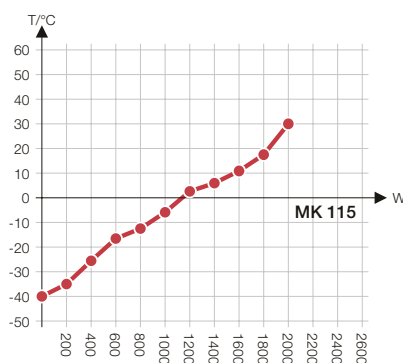
- Американский военный стандарт MIL STD 810:2000-01
- DIN EN 60068-2-14

КОМПЕНСАЦИЯ ТЕПЛА

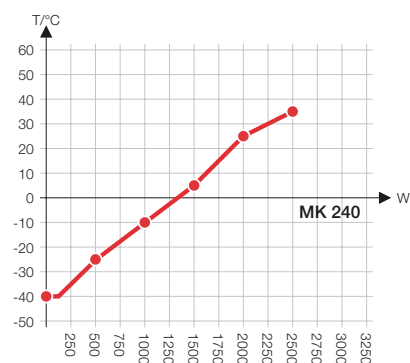
МК 56



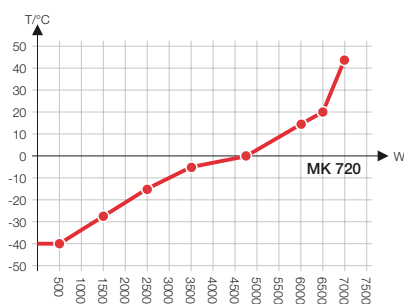
МК 115



МК 240

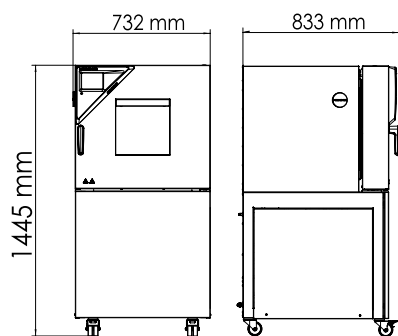


МК 720

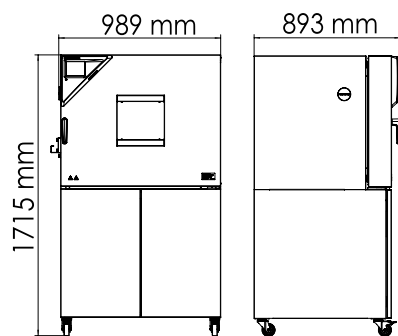


РАЗМЕРЫ, ВКЛЮЧАЯ АГРЕГАТЫ И ПОДКЛЮЧЕНИЯ [ММ]

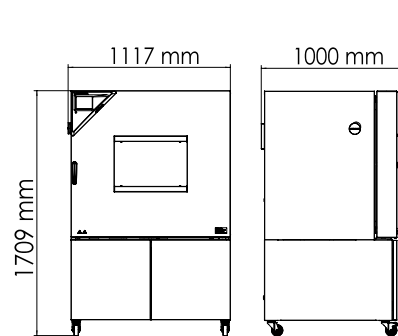
МК 56



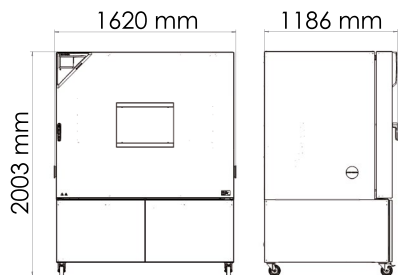
МК 115



МК 240



МК 720



Серия MKF | для быстрой смены температуры с регулировкой влажности

Камера для моделирования условий окружающей среды BINDER серии MKF идеально подходит для любого испытания на морозостойкость или теплостойкость по распространенным стандартам испытания температуры и климата согласно DIN и IEC. Камеры удобны в эксплуатации, широкий набор принадлежностей стандартной комплектации будет весьма полезным в работе.



Модель MKF 56

ВАЖНЫЕ ОСОБЕННОСТИ

- Диапазон температур: от -40 °C до 180 °C
- Диапазон влажности: от 10 до 98 % отн. вл.
- Встроенный резервный бачок для воды 20 л (модель 115, 240, 720)
- 4 беспотенциальных контакта реле
- 1 решетчатая вставная полка из нержавеющей стали
- Камерная технология предварительного нагрева APT.line™
- Интуитивно понятный контроллер с сенсорным дисплеем с программированием на определенный промежуток времени и в режиме реального времени
- Внутренний журнал регистрации данных, измерительные данные с открытым форматом считываются через USB
- Программируемое устройство защиты проб от запотевания
- Смотровое окно с подогревом и внутренним светодиодным освещением

ДОСТУПНЫЕ РАЗМЕРЫ

| Модель | Рабочий объем [л] | Онлайн-спецификации |
|---------|-------------------|---|
| MKF 56 | 60 | go2binder.com/ru-MKF56 |
| MKF 115 | 115 | go2binder.com/ru-MKF115 |
| MKF 240 | 228 | go2binder.com/ru-MKF240 |
| MKF 720 | 734 | go2binder.com/ru-MKF720 |



СОВЕТЫ И РЕКОМЕНДАЦИИ

Воспользуйтесь многолетним опытом нашей компании, который вы можете почерпнуть в наших специализированных статьях:

Советы и рекомендации: go2binder.com/ru-рекомендации
 Примеры из практики: go2binder.com/ru-примеры-из-практики



Все детали онлайн
go2binder.com/ru-MKF

ТЕХНИЧЕСКИЕ ХАРАКТЕРИСТИКИ

| Описание | МКФ 56 | МКФ 115 | МКФ 240 | МКФ 720 |
|---|-----------|-----------|-----------|-----------|
| Размеры корпуса, без приспособлений и соединительных элементов | | | | |
| Ширина нетто [мм] | 720 | 980 | 1115 | 1580 |
| Высота нетто [мм] | 1445 | 1725 | 1715 | 2005 |
| Глубина нетто [мм] | 780 | 865 | 925 | 1140 |
| Габариты внутренней камеры | | | | |
| Ширина [мм] | 400 | 600 | 735 | 1200 |
| Высота [мм] | 420 | 480 | 700 | 1020 |
| Глубина [мм] | 348 | 400 | 443 | 600 |
| Размеры | | | | |
| Рабочий объем камеры [л] | 60 | 115 | 228 | 734 |
| Вес нетто устройства (в порожнем состоянии) [кг] | 280 | 280 | 360 | 590 |
| Максимальная суммарная нагрузка [кг] | 60 | 60 | 70 | 160 |
| Максимальная нагрузка на вставную полку [кг] | 15 | 30 | 30 | 40 |
| Температурные характеристики | | | | |
| Диапазон температур [°C] | -40...180 | -40...180 | -40...180 | -40...180 |
| Вариация температуры в зависимости от заданного значения [± K] | 0,5...1,5 | 0,1...1,3 | 0,1...1,5 | 0,1...1,8 |
| Флуктуация температуры в зависимости от заданного значения [± K] | 0,1...0,5 | 0,1...0,6 | 0,1...0,5 | 0,1...0,5 |
| Средняя скорость нагрева согласно стандарту IEC 60068-3-5 [K/мин] | 5,0 | 5,5 | 5,0 | 4,8 |
| Средняя скорость охлаждения согласно стандарту IEC 60068-3-5 [K/мин] | 5,0 | 4,5 | 5,0 | 4,8 |
| Технические характеристики климатических условий | | | | |
| Диапазон температур [°C] | 10...95 | 10...95 | 10...95 | 10...95 |
| Флуктуация температуры в зависимости от заданного значения [± K] | 0,1...0,5 | 0,1...1,3 | 0,1...1,3 | 0,2...1,5 |
| Диапазон влажности [% отн. вл.] | 10...98 | 10...98 | 10...98 | 10...98 |
| Флуктуация влажности в зависимости от заданного значения [± % отн. вл.] | ≤2,5 | ≤2,5 | ≤2,5 | ≤2,5 |
| Характеристики электропитания | | | | |
| Номинальная мощность (вариант 230 V) [кВт] | 2,8 | – | – | – |
| Номинальная мощность (вариант 240 V) [кВт] | 2,8 | – | – | – |
| Номинальная мощность (вариант 400 V) [кВт] | – | 4,8 | 6,8 | 11 |
| Номинальная мощность (вариант 480 V) [кВт] | – | 4,8 | 6,8 | 11 |
| Крепления | | | | |
| Количество выдвижных полок (Стд./макс.) | 1/4 | 1/4 | 1/6 | 1/11 |

ИНФОРМАЦИЯ, НЕОБХОДИМАЯ ДЛЯ ЗАКАЗА [Артикул:]

Дополнительная информация: Перейдите на www.binder-world.com > Поиск > введите номер артикула.

| Номинальное напряжение | Исполнение | МКФ 56 | МКФ 115 | МКФ 240 | МКФ 720 |
|------------------------|--|-----------|-----------|-----------|-----------|
| 480 В 3~ 60 Гц | с преобразователем напряжения и частотным преобразователем | – | 9020-0357 | 9020-0358 | 9020-0359 |
| 400 В 3~ 50 Гц | Стандарт | – | 9020-0379 | 9020-0380 | 9020-0381 |
| 200...230 В 1~ 50 Гц | Стандарт | 9020-0378 | – | – | – |
| 200...240 В 1~ 60 Гц | Стандарт | 9020-0389 | – | – | – |

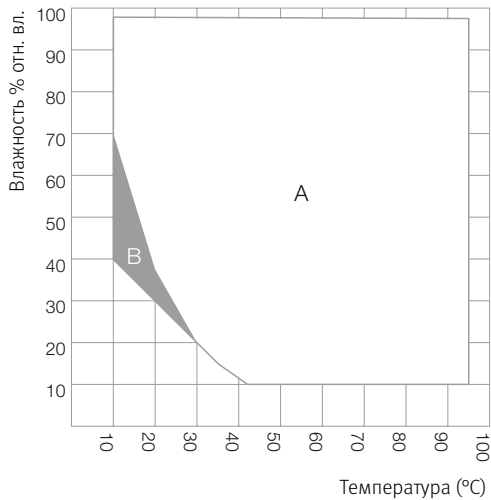
► Выбор опций, аксессуаров и сервисных услуг для соответствующей камеры вы найдете на странице 19

ВЫДЕРЖКА ИЗ ВЫПОЛНЕННЫХ СТАНДАРТОВ

- DIN EN 60068-2-30: 2006-06
- DIN EN 60068-2-38: 2010-06
- Американский военный стандарт MIL STD 810:2000-01
- DIN EN 60068-2-66

КЛИМАТИЧЕСКАЯ ДИАГРАММА

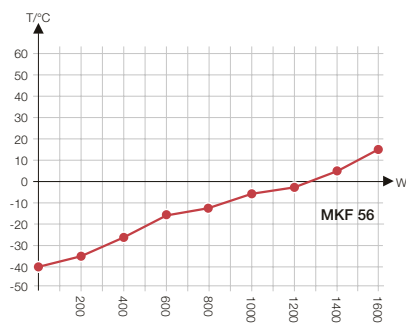
МКФ 56, МКФ 115, МКФ 240, МКФ 720



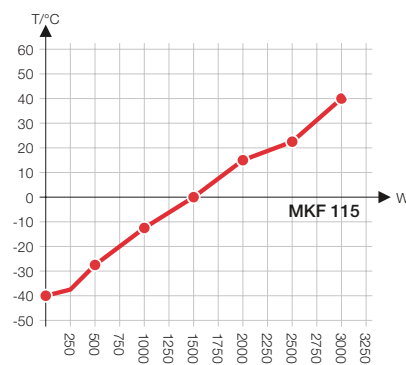
A: Область стандартных климатических условий
 B: Область эксплуатации в течение ограниченного срока (макс. 24 ч)

КОМПЕНСАЦИЯ ТЕПЛА

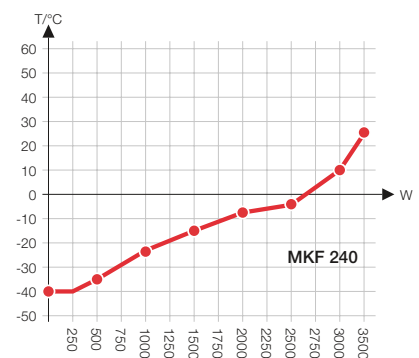
МКФ 56



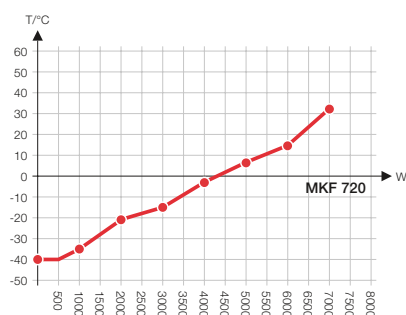
МКФ 115



МКФ 240

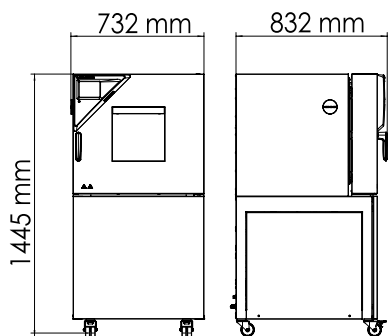


МКФ 720

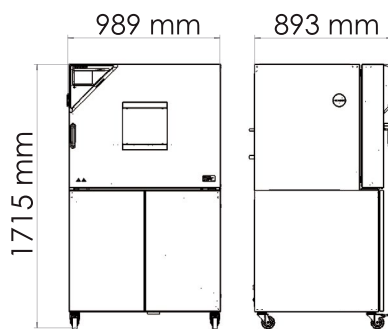


РАЗМЕРЫ, ВКЛЮЧАЯ АГРЕГАТЫ И ПОДКЛЮЧЕНИЯ [ММ]

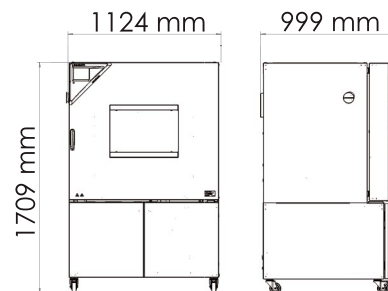
МКФ 56



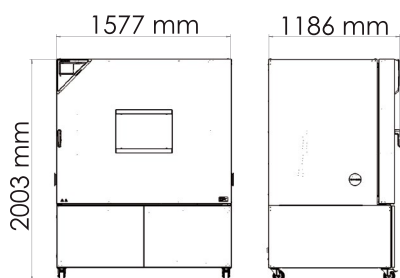
МКФ 115



МКФ 240



МКФ 720



Серия MKT | для быстрой смены температуры с расширенным низкотемпературным диапазоном

Работа в диапазоне температур от -70 °C до 180 °C, с преимуществом естественного моделирования, сделали камеру серии MKT от BINDER столь уникальной. При этом данная камера для моделирования условий окружающей среды отвечает самым строгим требованиям, предъявляемым к точности и мощности при испытаниях на циклическое воздействие температур.



Модель MKT 240

ВАЖНЫЕ ОСОБЕННОСТИ

- Диапазон температур: от -70 °C до 180 °C
- 4 беспотенциальных контакта реле
- Камерная технология предварительного нагрева APT.line™
- Программируемое устройство защиты проб от запотевания
- Смотровое окно с подогревом и внутренним светодиодным освещением
- BINDER Multi Management Software APT-COM™ базовая версия
- Система диагностики ошибок с визуальным и звуковым сигналом тревоги
- Интуитивно понятный контроллер с сенсорным дисплеем с программированием на определенный промежуток времени и в режиме реального времени
- Внутренний журнал регистрации данных, измерительные данные с открытым форматом считываются через USB
- Порт доступа с силиконовыми заглушками (модель 115, 240: 50 мм, слева)

ДОСТУПНЫЕ РАЗМЕРЫ

| Модель | Рабочий объем [л] | Онлайн-спецификации |
|---------|-------------------|---|
| MKT 115 | 115 | › go2binder.com/ru-MKT115 |
| MKT 240 | 228 | › go2binder.com/ru-MKT240 |
| MKT 720 | 734 | › go2binder.com/ru-MKT720 |



СОВЕТЫ И РЕКОМЕНДАЦИИ

Воспользуйтесь многолетним опытом нашей компании, который вы можете почерпнуть в наших специализированных статьях:

Советы и рекомендации: › go2binder.com/ru-рекомендации
 Примеры из практики: › go2binder.com/ru-примеры-из-практики



Все детали онлайн
go2binder.com/ru-MKT

ТЕХНИЧЕСКИЕ ХАРАКТЕРИСТИКИ

| Описание | MKT 115 | MKT 240 | MKT 720 |
|---|-----------|-----------|-----------|
| Размеры корпуса, без приспособлений и соединительных элементов | | | |
| Ширина нетто [мм] | 980 | 1115 | 1580 |
| Высота нетто [мм] | 1725 | 1935 | 2005 |
| Глубина нетто [мм] | 865 | 925 | 1140 |
| Габариты внутренней камеры | | | |
| Ширина [мм] | 600 | 735 | 1200 |
| Высота [мм] | 480 | 700 | 1020 |
| Глубина [мм] | 400 | 443 | 600 |
| Размеры | | | |
| Рабочий объем камеры [л] | 115 | 228 | 734 |
| Вес нетто устройства (в порожнем состоянии) [кг] | 305 | 380 | 610 |
| Максимальная суммарная нагрузка [кг] | 60 | 70 | 160 |
| Максимальная нагрузка на вставную полку [кг] | 30 | 30 | 40 |
| Температурные характеристики | | | |
| Диапазон температур [°C] | -70...180 | -70...180 | -70...180 |
| Вариация температуры в зависимости от заданного значения [± K] | 0,2...1,8 | 0,1...1,0 | 0,3...2 |
| Флуктуация температуры в зависимости от заданного значения [± K] | 0,1...0,6 | 0,1...0,4 | 0,1...0,5 |
| Средняя скорость нагрева согласно стандарту IEC 60068-3-5 [K/мин] | 5,3 | 5,0 | 4,5 |
| Средняя скорость охлаждения согласно стандарту IEC 60068-3-5 [K/мин] | 4,2 | 4,2 | 4,0 |
| Характеристики электропитания | | | |
| Номинальная мощность (вариант 400 V) [кВт] | 5,5 | 6,5 | 13 |
| Номинальная мощность (вариант 480 V) [кВт] | 5,5 | 6,5 | 13 |
| Крепления | | | |
| Количество выдвижных полок (Стд./макс.) | 1/4 | 1/6 | 1/11 |

ИНФОРМАЦИЯ, НЕОБХОДИМАЯ ДЛЯ ЗАКАЗА [Артикул:]

Дополнительная информация: Перейдите на www.binder-world.com > Поиск > введите номер артикула.

| Номинальное напряжение | Исполнение | MKT 115 | MKT 240 | MKT 720 |
|------------------------|--|-----------|-----------|-----------|
| 480 В 3~ 60 Гц | с преобразователем напряжения и частотным преобразователем | 9020-0363 | 9020-0364 | 9020-0365 |
| 400 В 3~ 50 Гц | Стандарт | 9020-0385 | 9020-0386 | 9020-0387 |

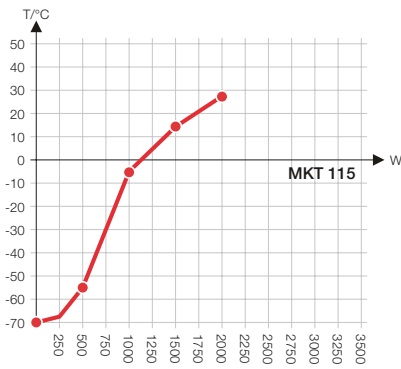
► Выбор опций, аксессуаров и сервисных услуг для соответствующей камеры вы найдете на странице 19

ВЫДЕРЖКА ИЗ ВЫПОЛНЕННЫХ СТАНДАРТОВ

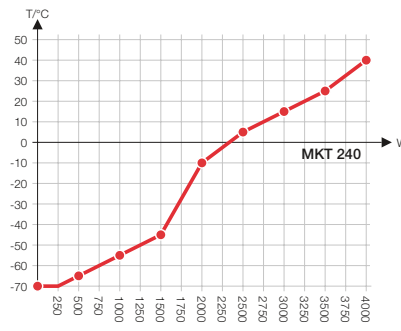
- DIN EN 60068-2-1: 2008-01
- DIN EN 60068-3-5:2002-12
- Американский военный стандарт MIL STD 810:2000-01

КОМПЕНСАЦИЯ ТЕПЛА

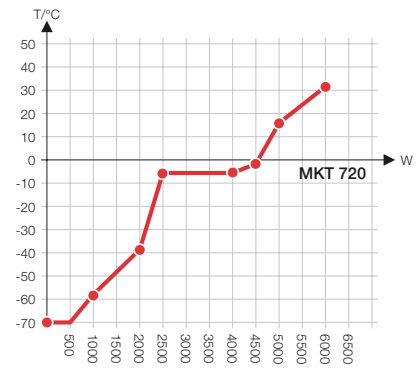
МКТ 115



МКТ 240

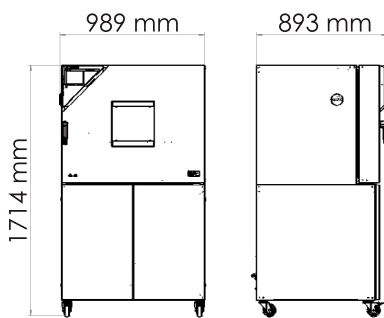


МКТ 720

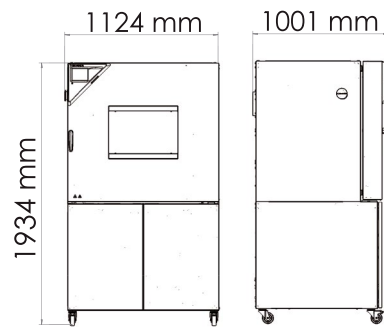


РАЗМЕРЫ, ВКЛЮЧАЯ АГРЕГАТЫ И ПОДКЛЮЧЕНИЯ [ММ]

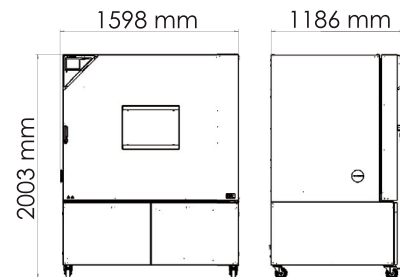
МКТ 115



МКТ 240



МКТ 720



Серия МКФТ | для быстрой смены температуры с регулировкой влажности и расширенным низкотемпературным диапазоном

Камера для моделирования условий окружающей среды BINDER серии МКФТ специализируется на динамической смене климата в диапазоне температур от -70 °С до 180 °С. Благодаря большим резервам мощности и быстрому охлаждению она стала изделием экстра-класса для сложных стандартизированных климатических испытаний.



Модель МКФТ 240

ВАЖНЫЕ ОСОБЕННОСТИ

- Диапазон температур: от -70 °С до 180 °С
- Диапазон влажности: от 10 до 98 % отн. вл.
- Встроенный резервный бачок для воды 20 л
- 4 беспотенциальных контакта реле
- Камерная технология предварительного нагрева APT.line™
- Программируемое устройство защиты проб от запотевания
- Интуитивно понятный контроллер с сенсорным дисплеем с программированием на определенный промежуток времени и в режиме реального времени
- Внутренний журнал регистрации данных, измерительные данные с открытым форматом считываются через USB
- Смотровое окно с подогревом и внутренним светодиодным освещением
- Регулировка влажности с емкостным датчиком влажности и паровым увлажнением

ДОСТУПНЫЕ РАЗМЕРЫ

| Модель | Рабочий объем [л] | Онлайн-спецификации |
|----------|-------------------|---|
| МКФТ 115 | 115 | › go2binder.com/ru-MKFT115 |
| МКФТ 240 | 228 | › go2binder.com/ru-MKFT240 |
| МКФТ 720 | 734 | › go2binder.com/ru-MKFT720 |



СОВЕТЫ И РЕКОМЕНДАЦИИ

Воспользуйтесь многолетним опытом нашей компании, который вы можете почерпнуть в наших специализированных статьях:

Советы и рекомендации: › go2binder.com/ru-рекомендации
Примеры из практики: › go2binder.com/ru-примеры-из-практики



Все детали онлайн
go2binder.com/ru-MKFT

ТЕХНИЧЕСКИЕ ХАРАКТЕРИСТИКИ

| Описание | МКФТ 115 | МКФТ 240 | МКФТ 720 |
|--|------------|------------|------------|
| Размеры корпуса, без приспособлений и соединительных элементов | | | |
| Ширина нетто [мм] | 980 | 1115 | 1580 |
| Высота нетто [мм] | 1725 | 1940 | 2005 |
| Глубина нетто [мм] | 865 | 925 | 1140 |
| Габариты внутренней камеры | | | |
| Ширина [мм] | 600 | 735 | 1200 |
| Высота [мм] | 480 | 700 | 1020 |
| Глубина [мм] | 400 | 443 | 600 |
| Размеры | | | |
| Рабочий объем камеры [л] | 115 | 228 | 734 |
| Вес нетто устройства (в порожнем состоянии) [кг] | 330 | 415 | 635 |
| Максимальная суммарная нагрузка [кг] | 60 | 70 | 160 |
| Максимальная нагрузка на вставную полку [кг] | 30 | 30 | 40 |
| Температурные характеристики | | | |
| Диапазон температур [°C] | -70...180 | -70...180 | -70...180 |
| Вариация температуры в зависимости от заданного значения [\pm K] | 0,1...1,3 | 0,2...1,8 | 0,3...2,0 |
| Флуктуация температуры в зависимости от заданного значения [\pm K] | 0,1...0,1 | 0,1...0,5 | 0,1...0,1 |
| Средняя скорость нагрева согласно стандарту IEC 60068-3-5 [K/мин] | 5,5 | 5,0 | 4,8 |
| Средняя скорость охлаждения согласно стандарту IEC 60068-3-5 [K/мин] | 4,2 | 4,2 | 4,0 |
| Технические характеристики климатических условий | | | |
| Диапазон температур [°C] | 10...95 | 10...95 | 10...95 |
| Флуктуация температуры в зависимости от заданного значения [\pm K] | 0,1...1 | 0,1...1,5 | 0,1...1 |
| Диапазон влажности [% отн. вл.] | 10...98 | 10...98 | 10...98 |
| Флуктуация влажности в зависимости от заданного значения [\pm % отн. вл.] | $\leq 2,5$ | $\leq 2,5$ | $\leq 2,5$ |
| Характеристики электропитания | | | |
| Номинальная мощность (вариант 400 V) [кВт] | 5 | 6 | 11 |
| Номинальная мощность (вариант 480 V) [кВт] | 5 | 6 | 11 |
| Крепления | | | |
| Количество выдвижных полок (Стд./макс.) | 1/4 | 1/6 | 1/11 |

ИНФОРМАЦИЯ, НЕОБХОДИМАЯ ДЛЯ ЗАКАЗА [Артикул:]

Дополнительная информация: Перейдите на www.binder-world.com > Поиск > введите номер артикула.

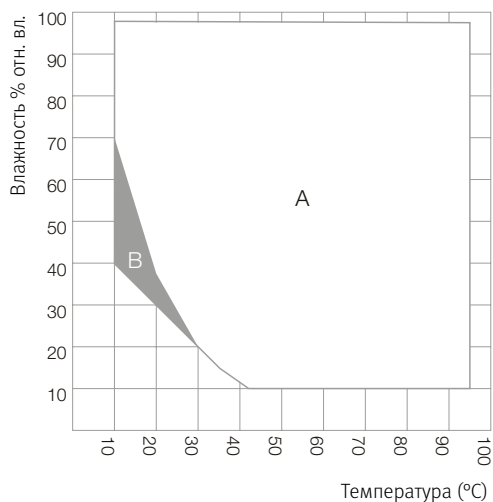
| Номинальное напряжение | Исполнение | МКФТ 115 | МКФТ 240 | МКФТ 720 |
|------------------------|--|-----------|-----------|-----------|
| 480 В 3~ 60 Гц | с преобразователем напряжения и частотным преобразователем | 9020-0362 | 9020-0361 | 9020-0360 |
| 400 В 3~ 50 Гц | Стандарт | 9020-0382 | 9020-0383 | 9020-0384 |

► Выбор опций, аксессуаров и сервисных услуг для соответствующей камеры вы найдете на странице 19

КЛИМАТИЧЕСКАЯ ДИАГРАММА

ВЫДЕРЖКА ИЗ ВЫПОЛНЕННЫХ СТАНДАРТОВ

МКФТ 115, МКФТ 240, МКФТ 720

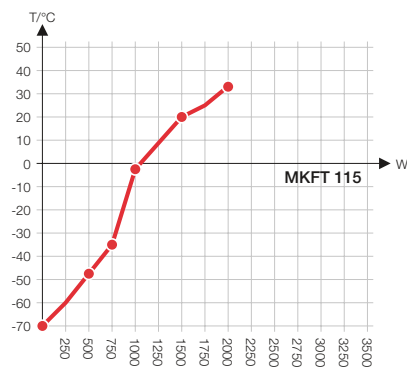


- DIN EN 60068-2-30: 2006-06
- DIN EN 60068-2-38: 2010-06
- DIN EN 60068-2-1: 2008-01
- Американский военный стандарт MIL STD 331:2005-01
- DIN EN 60068-3-6:2002-12

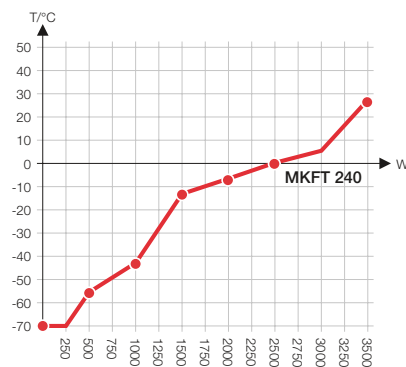
A: Область стандартных климатических условий
 B: Область эксплуатации в течение ограниченного срока (макс. 24 ч)

КОМПЕНСАЦИЯ ТЕПЛА

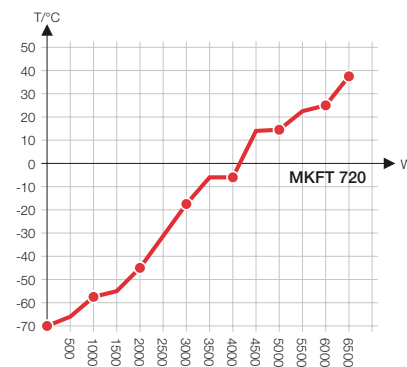
МКФТ 115



МКФТ 240

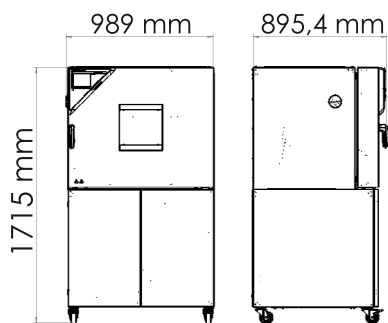


МКФТ 720

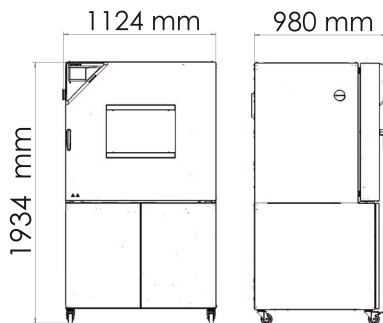


РАЗМЕРЫ, ВКЛЮЧАЯ АГРЕГАТЫ И ПОДКЛЮЧЕНИЯ [ММ]

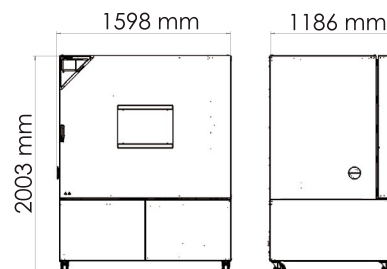
МКФТ 115



МКФТ 240



МКФТ 720



ВЫДЕРЖКА ИЗ РАЗДЕЛА ОПЦИИ И АКСЕССУАРЫ

Порт доступа с силиконовыми заглушками

Для ввода внешних измерительных устройств. Большой выбор различных диаметров и положений (слева, справа или вверху)

Серия МК, МКФ, МКТ, МКФТ

BINDER PURE AQUA SERVICE

В комплект системы водоподготовки или полного обессоливания водопроводной воды входит одноразовый патрон PURE AQUA 300, измерительный прибор и все необходимые соединительные детали

Серия МК, МКФ, МКТ, МКФТ

Подача воздуха для осушения

Позволяет моделировать холодный и сухой климат. У серий МКФ и МКФТ с контролируемой влажностью климатическая диаграмма намного шире, возможно моделирование основных стандартов автомобильной промышленности, например, PV 2005; PV 1200; PR 308.2.

Серия МК, МКФ, МКТ, МКФТ

Сервис

Мы можете просмотреть информацию об услугах по установке, техническом обслуживании, калибровке, валидации или гарантийных услугах в рамках соглашения на техническое обслуживание или по отдельным позициям. Более подробную информацию вы сможете найти в главе «Аксессуары и сервис».

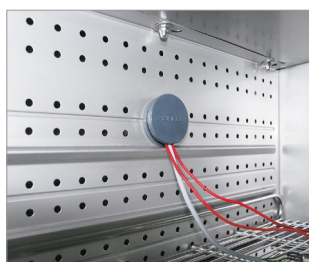
Серия МК, МКФ, МКТ, МКФТ

BINDER INDIVIDUAL

На основе серийных продуктов BINDER мы разрабатываем и реализуем индивидуальные решения в единственном экземпляре или небольшой партией. Все продукты прошли проверку и сертификацию и поставляются с полной гарантией функциональных качеств, а также с гарантийными обязательствами. Более подробную информацию вы сможете найти в главе «Аксессуары и сервис».

Серия МК, МКФ, МКТ, МКФТ

► Все детали онлайн go2binder.com/ru-опции



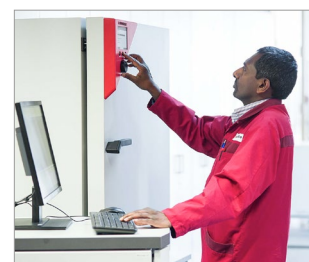
Порт доступа с силиконовыми заглушками



BINDER PURE AQUA SERVICE



Подача воздуха для осушения



Сервис

Номенклатура продукции BINDER

CO2-инкубаторы

Инкубаторы

Охлаждающие инкубаторы

Камеры роста

Морозильные шкафы сверхглубокой заморозки

Сушильные шкафы и термошкафы

Безопасные сушильные шкафы

Вакуумные сушильные шкафы

Климатические камеры постоянных условий

Климатические камеры переменных условий

 **BINDER**

Best conditions for your success

000 «Диаэм»

Москва
ул. Магаданская, д. 7, к. 3 ■ тел./факс: (495) 745-0508 ■ sales@dia-m.ru

www.dia-m.ru

С.-Петербург
+7 (812) 372-6040
spb@dia-m.ru

Новосибирск
+7 (383) 328-0048
nsk@dia-m.ru

Воронеж
+7 (473) 232-4412
vrn@dia-m.ru

Йошкар-Ола
+7 (927) 880-3676
nba@dia-m.ru

Красноярск
+7 (923) 303-0152
krsk@dia-m.ru

Казань
+7 (843) 210-2080
kazan@dia-m.ru

Ростов-на-Дону
+7 (863) 303-5500
rnd@dia-m.ru

Екатеринбург
+7 (912) 658-7606
ekb@dia-m.ru

Кемерово
+7 (923) 158-6753
kemerovo@dia-m.ru

Армения
+7 (094) 01-0173
armenia@dia-m.ru

