

**ДИА•М**

современная лаборатория

[www.dia-m.ru](http://www.dia-m.ru)

заказ on-line

# рнсбі

## Руководство по эксплуатации

### Биомедицинский морозильник

**MDF-137**

**MDF-237**

**Серия MDF-437**



**MDF-437**

**V 1.0**

**000 «Диаэм»**

**Москва**

ул. Магаданская, д. 7, к. 3 ■ тел./факс: (495) 745-0508 ■ [sales@dia-m.ru](mailto:sales@dia-m.ru)

[www.dia-m.ru](http://www.dia-m.ru)

**С.-Петербург**

+7 (812) 372-6040  
[spb@dia-m.ru](mailto:spb@dia-m.ru)

**Новосибирск**

+7(383) 328-0048  
[nsk@dia-m.ru](mailto:nsk@dia-m.ru)

**Воронеж**

+7 (473) 232-4412  
[vrn@dia-m.ru](mailto:vrn@dia-m.ru)

**Йошкар-Ола**

+7 (927) 880-3676  
[nba@dia-m.ru](mailto:nba@dia-m.ru)

**Красноярск**

+7(923) 303-0152  
[krsk@dia-m.ru](mailto:krsk@dia-m.ru)

**Казань**

+7(843) 210-2080  
[kazan@dia-m.ru](mailto:kazan@dia-m.ru)

**Ростов-на-Дону**

+7 (863) 303-5500  
[rnd@dia-m.ru](mailto:rnd@dia-m.ru)

**Екатеринбург**

+7 (912) 658-7606  
[ekb@dia-m.ru](mailto:ekb@dia-m.ru)

**Кемерово**

+7 (923) 158-6753  
[kemerovo@dia-m.ru](mailto:kemerovo@dia-m.ru)

**Армения**

+7 (094) 01-0173  
[armenia@dia-m.ru](mailto:armenia@dia-m.ru)



Пожалуйста, внимательно прочитайте настоящее Руководство по эксплуатации перед использованием данного изделия и сохраните его для дальнейшего использования. Все номера моделей приведены на стр. 36.

## СОДЕРЖАНИЕ

ВВЕДЕНИЕ .....	4
МЕРЫ ПРЕДОСТОРОЖНОСТИ ДЛЯ ОБЕСПЕЧЕНИЯ БЕЗОПАСНОСТИ	
ПРИ ЭКСПЛУАТАЦИИ .....	5
УСЛОВИЯ ОКРУЖАЮЩЕЙ СРЕДЫ .....	9
ЯРЛЫКИ НА МОРОЗИЛЬНИКЕ .....	9
СИМВОЛЫ НА МОРОЗИЛЬНИКЕ .....	9
КОМПОНЕНТЫ МОРОЗИЛЬНИКА .....	10
Панель управления .....	12
МЕСТО УСТАНОВКИ .....	13
УСТАНОВКА .....	14
ЗАПУСК МОРОЗИЛЬНИКА .....	15
КОНТАКТ ДИСТАНЦИОННОЙ СИГНАЛИЗАЦИИ .....	16
УСТАНОВКА ТЕМПЕРАТУРЫ КАМЕРЫ .....	16
ФУНКЦИЯ БЛОКИРОВКИ КЛАВИАТУРЫ .....	17
УСТАНОВКА ТЕМПЕРАТУРЫ СИГНАЛИЗАЦИИ .....	18
УСТАНОВКА ВРЕМЕНИ ВОЗОБНОВЛЕНИЯ СИГНАЛИЗАЦИИ .....	20
УСТАНОВКА ВРЕМЕНИ ЗАДЕРЖКИ КОМПРЕССОРА .....	21
ФУНКЦИИ СИГНАЛИЗАЦИИ И БЕЗОПАСНОСТИ .....	22
ТЕКУЩЕЕ ТЕХНИЧЕСКОЕ ОБСЛУЖИВАНИЕ .....	24
Очистка камеры .....	24
Размораживание .....	24
ПОИСК И УСТРАНЕНИЕ НЕИСПРАВНОСТЕЙ .....	25
УТИЛИЗАЦИЯ МОРОЗИЛЬНИКА .....	26
Переработка заряжаемой батареи .....	26
Деконтаминация морозильника .....	26
Утилизация старого оборудования и батарей .....	27
УТИЛИЗАЦИЯ БАТАРЕИ .....	28
РЕГИСТРАТОР ТЕМПЕРАТУРЫ (ДОПОЛНИТЕЛЬНАЯ ПРИНАДЛЕЖНОСТЬ) .....	29
Установка регистратора температуры MTR-4015LN и MTR-G85C .....	29
Установка регистратора температуры MTR-4015LN .....	29
Установка регистратора температуры MTR-G85C .....	32
ИНТЕРФЕЙСНАЯ ПЛАТА (ДОПОЛНИТЕЛЬНАЯ ПРИНАДЛЕЖНОСТЬ) .....	34
ТЕХНИЧЕСКИЕ ХАРАКТЕРИСТИКИ .....	35
ЭКСПЛУАТАЦИОННЫЕ ХАРАКТЕРИСТИКИ .....	36
ВЕДОМОСТЬ ПРОВЕРКИ БЕЗОПАСНОСТИ .....	37
КОНТАКТНАЯ ИНФОРМАЦИЯ	

## ВВЕДЕНИЕ

- Прежде чем использовать морозильник, внимательно прочтите настоящее Руководство и соблюдайте инструкции для обеспечения безопасности эксплуатации.
- Корпорация PHC не несет ответственности за безопасность, если продукт используется не по назначению или используется с любыми процедурами, кроме тех, которые указаны в Руководстве по эксплуатации.
- Храните Руководство по эксплуатации в подходящем месте, чтобы к нему можно было обратиться при необходимости.
- В Руководство по эксплуатации могут быть внесены изменения без предварительного уведомления для улучшения характеристик или функций.
- Свяжитесь с нашим торговым представителем или агентом, если какая-либо страница Руководства по эксплуатации потеряна, или порядок страниц неправильный, или если инструкции нечеткие или неточные.
- Ни одна из частей настоящего Руководства по эксплуатации не может быть воспроизведена в любой форме без прямого письменного разрешения компании PHC Corporation.

### **ВАЖНОЕ ЗАМЕЧАНИЕ**

Компания PHC Corporation дает гарантию на изделие при определенных условиях. Однако обратите внимание, что корпорация PHC не несет ответственности за любую потерю или повреждение содержимого изделия.

## МЕРЫ ПРЕДОСТОРОЖНОСТИ ДЛЯ ОБЕСПЕЧЕНИЯ БЕЗОПАСНОСТИ ПРИ ЭКСПЛУАТАЦИИ

Важно, чтобы пользователь соблюдал инструкции, приведенные в настоящем Руководстве, так как в нем содержатся важные рекомендации по безопасности.

В данном Руководстве описываются элементы морозильника и процедуры, поэтому вы можете правильно и безопасно его использовать.

При соблюдении всех рекомендуемых мер предосторожности угроза травмы исключается как для пользователя, так и для других людей.

Меры предосторожности выделены в тексте следующим образом:



### **ПРЕДУПРЕЖДЕНИЕ**

Несоблюдение знаков ПРЕДУПРЕЖДЕНИЕ может создать опасность для персонала, что может привести к серьезным травмам или смерти.



### **ВНИМАНИЕ**

Несоблюдение знаков ВНИМАНИЕ может привести к травмам персонала и повреждению морозильника и связанного с ним имущества.

Символы означают следующее:



Этот символ означает, что нужно быть особенно внимательным.



Этот символ означает, что действие запрещено.



Этот символ означает, что необходимо соблюдать инструкцию.

Обязательно храните Руководство по эксплуатации в месте, доступном для пользователей данного морозильника.

<Ярлык на морозильнике>



Этот знак наносится на крышку, под которой находятся электрические компоненты под высоким напряжением, чтобы предупредить о возможности поражения электрическим током. Крышку разрешается снимать только квалифицированному инженеру или персоналу сервисного центра.



## ПРЕДУПРЕЖДЕНИЕ



**Не используйте морозильник вне помещения.** Попадание на морозильник дождевой воды может привести к утечке тока или поражению электрическим током.



**Устанавливать морозильник должны только квалифицированные инженеры или обслуживающий персонал.** При выполнении таких работ неквалифицированным персоналом возможно поражение электрическим током.



**Установите морозильник на прочный пол и примите соответствующие меры, чтобы не допустить его опрокидывания.** Если пол недостаточно прочный или место для установки не подходит, это может привести к травме в результате падения или опрокидывания морозильника.



**Никогда не устанавливайте морозильник во влажном месте или в месте, где на него могут попасть брызги воды.** Это может привести к повреждению изоляции, что может вызвать утечку тока или поражение электрическим током.



**Не устанавливайте морозильник в местах, где имеются летучие или воспламеняющиеся вещества.** Это может вызывать взрыв или пожар.



**Не устанавливайте морозильник в местах, где имеются кислоты или вызывающие коррозию газы,** так как в результате коррозии возможна утечка тока или поражение электрическим током.



**Всегда заземляйте морозильник, чтобы исключить поражение электрическим током.** Если источник электропитания не заземлен, то необходимо, чтобы квалифицированный инженер заземлил оборудование.



**Не заземляйте морозильник через газовые трубы, водопроводные трубы, телефонные линии или громоотвод.** Такое заземление может вызывать утечку тока или поражение электрическим током в случае разрыва контура заземления.



**Подключайте морозильник к источнику электропитания, параметры которого соответствуют значениям, указанным на закрепленной на морозильнике параметрической табличке.** Использование напряжения и частоты, которые отличаются от указанных, может вызвать пожар или поражение электрическим током.



**Не храните в морозильнике летучие или воспламеняющиеся вещества,** если нет возможности загерметизировать контейнер. Это может вызывать взрыв или пожар.



**Не вставляйте металлические объекты, как, например, шпильку или провод в отверстие, зазор или какое-либо гнездо для внутренней циркуляции воздуха.** Это может вызывать поражение электрическим током или травму в результате контакта с движущимися деталями.




**При использовании отравляющих, вредных или радиоактивных изделий эксплуатируйте морозильник в безопасной зоне.** Если этого не сделать, то возможно неблагоприятное влияние на здоровье и на окружающую среду.





**Выключите выключатель электропитания (если имеется) и отключите источник электропитания от морозильника перед любым ремонтом или техобслуживанием,** чтобы предотвратить поражение электрическим током или травмы.





**Не прикасайтесь к каким-либо электрическим частям (например, вилке электропитания) и не работайте с переключателями мокрыми руками.** Это может вызвать поражение электрическим током.


- 


**Предпринимайте меры, исключающие вдыхание или попадание в организм лекарственных средств или аэрозолей** из морозильника при проведении технического обслуживания. Это может быть вредно для вашего здоровья.
- 


**Не лейте воду непосредственно на морозильник**, так как это может вызвать поражение электрическим током или короткое замыкание.
- 


**Не ставьте на морозильник контейнеры с жидкостью**, так как внезапный разлив воды может вызывать поражение электрическим током или короткое замыкание.
- 


**Никогда не связывайте, не обрабатывайте и не наступайте на кабель электропитания, а также не повреждайте и не ломайте вилку электропитания.** Если поврежден кабель электропитания или вилка, то возможно поражение электрическим током.
- 


**Не используйте кабель электропитания, если вилка подсоединена ненадежно.** Такой кабель электропитания может вызывать поражение электрическим током.
- 


**Не делайте попыток самостоятельно разобрать, отремонтировать или модифицировать морозильник.** Если такие работы выполняются лицом, не имеющим лицензии на их проведение, то не исключена травма в результате неисправности.
- 


**Если с морозильником возникли какие-либо проблемы, отсоедините вилку электропитания;** продолжение эксплуатации морозильника может привести к поражению электрическим током или вызвать пожар.
- 


**Когда необходимо извлечь вилку из розетки, беритесь за вилку, а не за кабель.** Если тянуть за кабель, то возможно поражение электрическим током или пожар в результате короткого замыкания.
- 

**Прежде чем перемещать морозильник в другое место, отсоедините вилку кабеля электропитания.** Следите за тем, чтобы не повредить кабель электропитания. Поврежденный кабель электропитания может вызывать утечку тока или поражение электрическим током.
- 

**Если морозильник не используется в течение длительного времени, всегда отсоединяйте вилку электропитания.** Если морозильник остается подключенным, то возможно поражение электрическим током, утечка тока или пожар.
- 

Если морозильник предполагается хранить без надзора в течение длительного времени, не используя его, то **следите за тем, чтобы он был не доступен детям, и чтобы дверца немогла быть полностью закрыта ключом.**
- 

**Утилизация морозильника должна производиться подготовленным персоналом.** Чтобы предотвратить несчастные случаи, такие, например, как удушение, всегда снимайте дверцу.
- 

**Следите за тем, чтобы пластиковые мешки не попадали в руки детей**, так как они могут быть причиной удушения.
- 

**Надежно закрепите ограничители полок и полки.** Неполная установка может привести к травмам или повреждению.



**Не размещайте морозильник в месте, где будет трудно отсоединить кабель электропитания.** Если вы не отсоедините вилку источника электропитания, это может привести к возгоранию в случае возникновения проблемы или неисправности.



## ВНИМАНИЕ



**Этот морозильник должен быть подключен к выделенному контуру, защищенному автоматическим выключателем.**



Используйте выделенный источник электропитания, как указано на паспортной табличке, прикрепленной к устройству. Параллельное подключение может вызвать возгорание из-за ненормального нагрева.



**Вставляйте вилку источника электропитания до конца.** Предварительно сотрите с вилки пыль. Пыльная вилка или неправильная установка могут вызвать перегрев или воспламенение.



**Не храните в этом морозильнике вызывающие коррозию вещества, такие, например, как кислоты и щелочи,** если нет возможности герметично закрыть контейнер. Такие вещества могут вызвать коррозию внутренних компонентов или электрических деталей.



**При начале работы после аварийного отключения электропитания или выключения выключателя электропитания проверьте настройку.** Из-за изменения настройки хранящиеся предметы могут быть повреждены.



Чтобы исключить повреждение или травму, **следите за тем, чтобы морозильник во время его передвижения не опрокинулся.**



Перед передачей морозильника для ремонта или технического обслуживания, **подготовьте ведомость проверки безопасности** для обеспечения безопасности персонала сервисного центра.



## УСЛОВИЯ ОКРУЖАЮЩЕЙ СРЕДЫ

Этот морозильник безопасен в эксплуатации при следующих условиях (в соответствии с IEC-61010-1):

- Морозильник эксплуатируется в помещении.
- Высота над уровнем моря до 2000 м.
- Температура окружающей среды от 5 °С до 40 °С.
- Максимальная относительная влажность воздуха равна 80% для температуры до 31 °С; она линейно уменьшается до 50 % при 40 °С.
- Флуктуации напряжения электропитания не превышают ±10% номинального значения.
- Переходные перенапряжения до уровней ПЕРЕНАПРЯЖЕНИЯ КАТЕГОРИИ II.
- Временные ПЕРЕНАПРЯЖЕНИЯ, возникающие в сети электропитания.
- Применимая степень загрязнения предназначенной среды (в большинстве случаев СТЕПЕНЬ ЗАГРЯЗНЕНИЯ 2).

## ЯРЛЫКИ НА МОРОЗИЛЬНИКЕ




Пользователям рекомендуется избегать несчастных случаев, внимательно читая предупреждения и предостережения, содержащиеся на предупреждающих ярлыках в ключевых местах внутри и снаружи биомедицинского морозильника.

Возможная опасность	Предупреждение / Тип предупреждения Расположение опасности	Ярлык с предупреждением / предостережением	Описание опасности
Травма персонала	<b>Опасная защелка</b> Внешняя часть		Закрывая дверцу, будьте осторожны, чтобы не зажать руку защелкой, это может привести к травме.

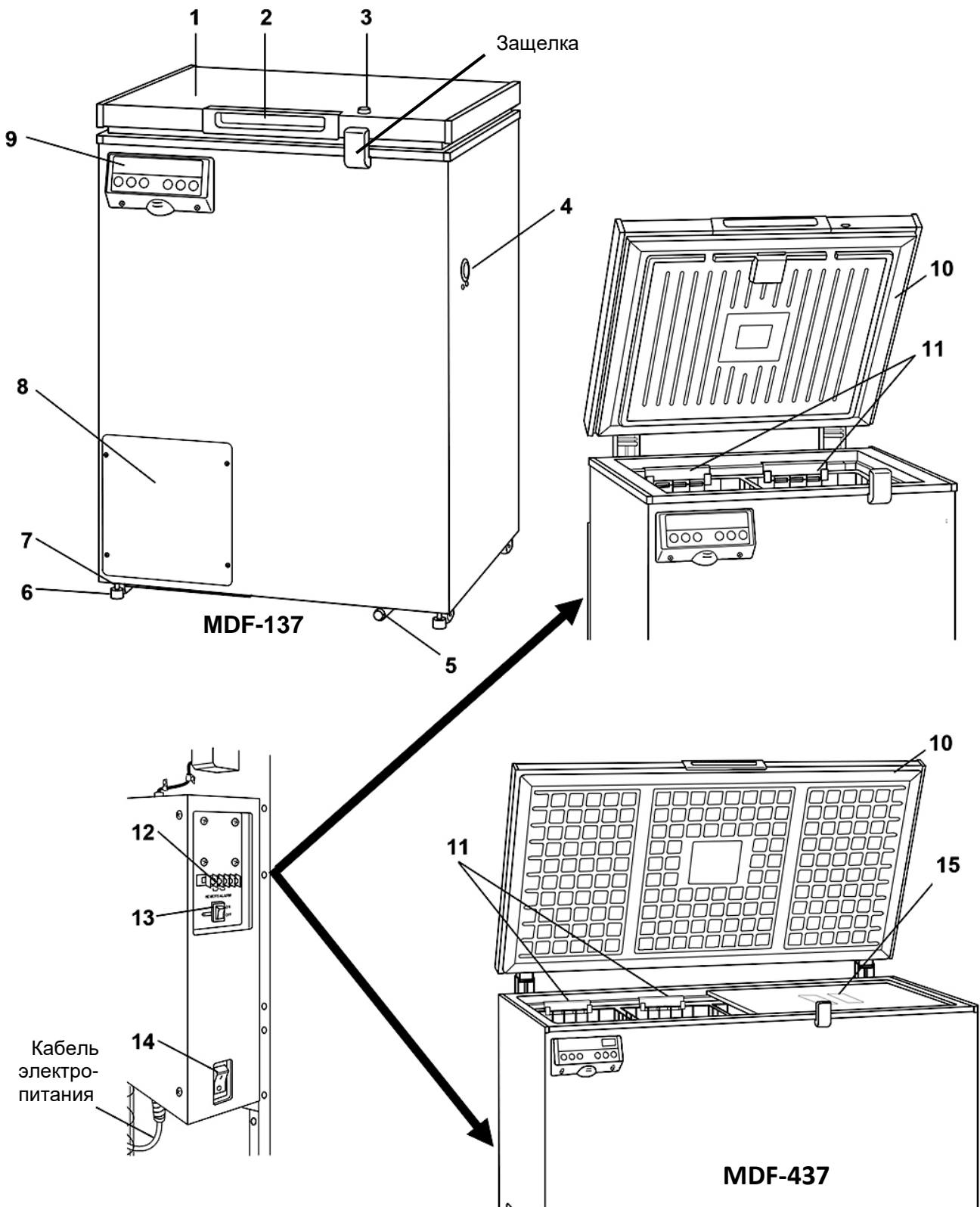
## СИМВОЛЫ НА МОРОЗИЛЬНИКЕ

К сверхнизкотемпературному морозильнику прикреплены символы.

Символы описаны в следующей таблице.

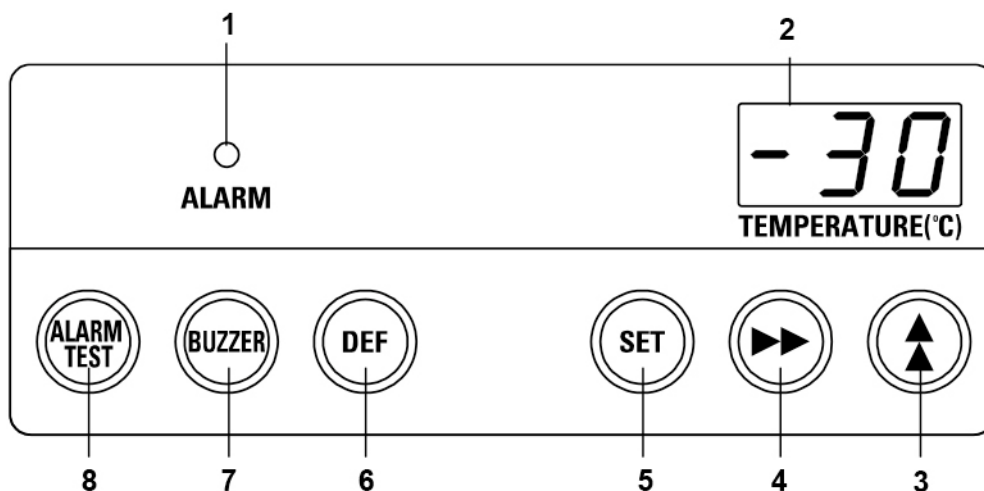
	Этот символ прикреплен к крышкам, обеспечивающим доступ к высоковольтным электрическим компонентам, во избежание поражения Электрическим током. Только квалифицированный инженер или обслуживающий персонал должен иметь право открывать эти крышки.
	Этот символ указывает на необходимость осторожности. Подробную информацию см. в документации по изделию.
	Этот символ указывает на горячую поверхность.

## КОМПОНЕНТЫ МОРОЗИЛЬНИКА



1. **Дверца:** Чтобы открыть дверцу, возьмитесь за рукоятку.
2. **Рукоятка:** Чтобы открыть дверцу, всегда беритесь за рукоятку.
3. **Замок:** Поверните ключ на 180° против часовой стрелки, и дверца будет надежно закрыта.
4. **Порт доступа:** Используется для прокладки кабеля измерительного оборудования из морозильной камеры наружу.
5. **Дренажное отверстие:** Вода, собирающаяся на дне морозильной камеры, может быть слита через это отверстие.
6. **Ролик:** Морозильник имеет 4 ролика для облегчения перемещения. При установке отрегулируйте регулировочную ножку таким образом, чтобы 2 передних ролика не касались пола.
7. **Регулировочная ножка для выравнивания:** В передней части имеются 2 регулируемые ножки (справа и слева). При установке поставьте морозильник ровно, регулируя эти ножки.
8. **Место для установки регистратора температуры:** На этом месте устанавливается автоматический регистратор температуры (дополнительная принадлежность). Смотрите Раздел «Регистратор температуры (дополнительная принадлежность)» стр. 29.
9. **Панель управления:** Отображается текущая температура камеры и рабочее состояние. Для получения подробной информации обратитесь к Разделу «Панель управления» на стр. 12.
10. **Прокладка дверцы:** Обеспечивает надежное уплотнение дверцы и предотвращает утечку холодного воздуха. Содержите прокладку в чистоте.
11. **Корзина:** Служит для хранения материалов в камере.
12. **Контакт дистанционной сигнализации (с задней стороны):** Используется для передачи состояния сигнализации морозильника в удаленное место. См. Раздел «Контакт дистанционной сигнализации» для получения более подробной информации см. стр. 16.
13. **Выключатель батареи:** Выключатель для батареи, используемой для сигнализации аварийного отключения электропитания. Всегда должен быть во включенном состоянии (ON). Переводите этот выключатель в выключенное положение (OFF), когда морозильник длительное время не используется (более одного месяца).
14. **Выключатель электропитания** Предназначен для включения /выключения подачи электропитания к морозильнику. ВКЛ – «I», ВЫКЛ – «O». Имеет функцию прерывателя при перегрузке по току (15 А).
15. **Внутренняя крышка:** Служит в качестве средства уменьшения утечки холодного воздуха, когда дверца морозильника открыта. Регулярно удаляйте иней (только для модели MDF-437).

## Панель управления



**1. Сигнальная лампа (ALARM):** Эта лампа мигает в состоянии сигнализации. См. Раздел «Функции сигнализации и безопасности» на стр. 22.

**2. Цифровой индикатор температуры:** В нормальном состоянии отображается текущая температура камеры. В состоянии сигнализации попеременно отображаются код ошибки и температура в камере. см. стр. 22.

**3. Клавиша изменения числового значения (▲):** Нажатие этой клавиши в режиме установки вызывает изменение числового значения. Нажатием этой клавиши в режиме установки блокировки клавиатуры (Key lock) можно включать и выключать блокировку клавиатуры.

**4. Клавиша перехода от цифры к цифре (▶▶):** Нажатие этой клавиши в режиме установки смещает устанавливаемую цифру. Нажимая эту клавишу в течение более 5 секунд в режиме отображения температуры, можно заблокировать клавиатуру. см. Раздел «Блокировка клавиатуры» на стр. 17.

**5. Клавиша установки (SET):** Нажатием этой клавиши осуществляется переход в режим установки температуры. После нажатия клавиши изменяемая цифра мигает. При повторном нажатии этой клавиши после установки желаемой температуры настройка сохраняется в памяти компьютера.

**6. Клавиша размораживания (DEF):** При удалении инея нажмите эту клавишу на 5 секунд. Работа морозильной камеры остановлена. После удаления инея снова нажмите эту клавишу. Работа морозильной камеры возобновляется. см. стр. 24 для получения подробной информации.

**Примечание.** Замораживание никогда не возобновляется автоматически после размораживания.

**7. Клавиша отключения зуммера (BUZZER):** Клавиша отключения зуммера. При возникновении другой неисправности зуммер сработает автоматически.

**8. Клавиша проверки сигнализации (ALARM TEST):** Для проверки системы сигнализации. Нажатие этой клавиши вызывает мигание лампы сигнализации, срабатывание дистанционной сигнализации и подачу звукового сигнала зуммера. Это означает, что функция сигнализации работает правильно. Эта клавиша доступна только при нормальной работе.

## МЕСТО УСТАНОВКИ

Для того чтобы морозильник работал правильно и для достижения максимальной производительности, в месте установки морозильника должны соблюдаться следующие условия:

- **Место, не подверженное воздействию прямых солнечных лучей.**

Не устанавливайте морозильник под прямым солнечным светом. При установке в месте, куда попадают прямые солнечные лучи, не может быть достигнута номинальная производительность морозильника.

- **В месте установки должна быть достаточная вентиляция.**

Оставьте по меньшей мере 10 сантиметров свободного пространства вокруг морозильника. Недостаточная вентиляция может привести к возникновению неисправностей и последующей поломке морозильника.

- **Место вдали от источников тепла.**

Избегайте установки морозильника рядом с приборами, излучающими тепло, такими как обогреватель или бойлер и т.п. Тепло может снизить предполагаемую производительность морозильника.

- **Место с небольшими перепадами температуры.**

Устанавливайте морозильник в условиях стабильной температуры окружающей среды. Допустимая температура окружающей среды – от +5 до +35 °С.

- **В месте установки пол должен быть прочным и ровным.**

Всегда устанавливайте морозильник на прочный и ровный пол. Неровный пол или установка под наклоном могут стать причиной поломки или травмы. Установите морозильник в устойчивом положении, чтобы избежать вибрации или шума. Нестабильное положение может вызвать вибрацию или шум.



### ПРЕДУПРЕЖДЕНИЕ

**Устанавливайте морозильник на прочный пол.** Если пол недостаточно прочен, или место установки не подходит, это может привести к травме при падении или опрокидывании морозильника.

**Выбирайте ровный и прочный пол для установки.** Эта мера предосторожности предотвратит опрокидывание морозильника. Неправильная установка может привести к разливаю воды или к травме, вызванной опрокидыванием морозильника.

- **Место установки не подвергается воздействию высокой влажности.**

Устанавливайте морозильник в условиях относительной влажности окружающей среды 80% или менее. Установка в условиях высокой влажности может вызвать утечку электрического тока или поражение электрическим током.



### ПРЕДУПРЕЖДЕНИЕ

**Не используйте морозильник вне помещения.** Может возникнуть утечка электрического тока или произойти поражение током, если морозильник подвернется воздействию дождевой воды.

**Никогда не устанавливайте морозильник во влажном месте или в месте, где на него может быть разлита вода.** Может произойти повреждение изоляции, что может привести к утечке электрического тока или поражению электрическим током.

- **В месте установки должны отсутствовать легковоспламеняющиеся или коррозионные газы:**

Никогда не устанавливайте морозильник в месте присутствия легковоспламеняющихся или летучих веществ. Это может привести к взрыву или пожару, а также к утечке электрического тока или поражению током вследствие коррозии электрических компонентов морозильника.

- **В месте установки должна отсутствовать возможность падения чего-либо:**

Избегайте устанавливать морозильник в местах, где что-либо может упасть на него сверху. Это может привести к поломке или возникновению неисправности морозильника.

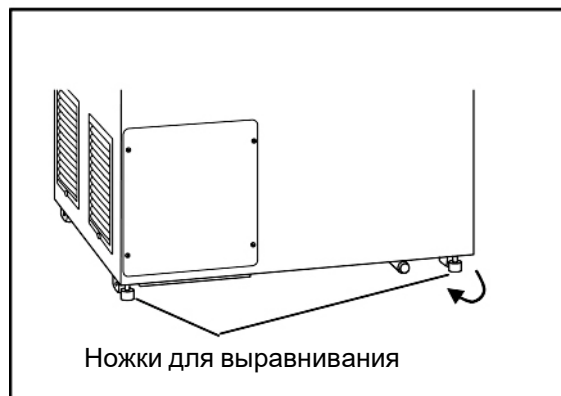
## УСТАНОВКА

### 1. Удаление упаковочных материалов и ленты.

Уберите все упаковочные материалы и ленту, которые были использованы для транспортировки. Откройте дверцу и проветрите морозильник. Если внешние панели загрязнены, очистите их при помощи раствора нейтрального моющего средства (неразбавленные моющие средства могут повредить пластиковые компоненты; разбавляйте моющее средство в соответствии с инструкциями изготовителя). После очистки разбавленным моющим средством протрите поверхности влажной тканью. Затем протрите панели сухой тканью.

#### Примечание:

Удалите обвязку кабеля электропитания. Слишком длительная обвязка может вызвать коррозию оплетки кабеля электропитания.



### 2. Регулировка ножек для выравнивания морозильника.

Удлините регулировочные ножки, вращая их против часовой стрелки до тех пор, пока они не коснутся пола. Убедитесь в том, что морозильник находится в горизонтальном положении.

### 3. Заземление.

Заземление осуществляется для предотвращения поражения электрическим током в случае, если электроизоляция каким-либо образом будет повреждена. Всегда заземляйте морозильники во время установки.



#### **ПРЕДУПРЕЖДЕНИЕ**

Для защиты от поражения электрическим током **используйте заземленную сетевую розетку**. Если сетевая розетка не заземлена, то необходимо, чтобы это осуществил квалифицированный электрик.

**Не заземляйте морозильник через газовые трубы, водопроводные трубы, телефонные линии или громоотвод.** Такое заземление может вызывать утечку тока или поражение электрическим током в случае разрыва контура заземления.

## ЗАПУСК МОРОЗИЛЬНИКА

При начальном запуске и при последующей работе необходимо придерживаться нижеприведенных процедур.

1. Подключите кабель электропитания морозильника к выделенной розетке электропитания с соответствующими номинальными параметрами. Камера морозильника должна быть пустой.
2. Включите выключатель батареи.
3. Установите нужную температуру камеры.
4. Позвольте температуре камеры достичь установленного значения.
5. Нажимая клавишу контроля сигнализации (ALARM TEST), убедитесь, что мигает лампа сигнализации и срабатывает звуковая сигнализация. Дистанционная сигнализация также должна работать. Если выключатель батареи выключен (OFF), то на цифровом индикаторе температуры отображается «E09» и подается звуковой сигнал.
6. Начинайте медленно помещать образцы в камеру морозильника небольшими партиями для минимизации резкого повышения температуры.

### Примечание:

- Когда работа морозильника начинается в первый раз, мигает лампа сигнализации (ALARM). Когда температура камеры приблизительно достигает установленной температуры, лампа сигнализации отключается (дистанционная сигнализация не активируется).
- Если выключатель батареи включен (ON) перед включением электропитания морозильника, то после начала работы активируется сигнализация аварийного отключения электропитания и подается звуковой сигнал, а также активируется дистанционная сигнализация. Проверьте, что выключатель батареи выключен (OFF), прежде чем включать морозильник.

### Работа после аварийного отключения электропитания

Установленное значение сохраняется в энергонезависимой памяти. Соответственно, морозильник возобновляет работу с настройками до отключения электроэнергии.

Когда морозильник восстанавливается после аварийного отключения электропитания, если температура в камере превышает заданную температуру, включается аварийный сигнал высокой температуры, звучит зуммер, а также включается дистанционная сигнализация.



## КОНТАКТ ДИСТАНЦИОННОЙ СИГНАЛИЗАЦИИ

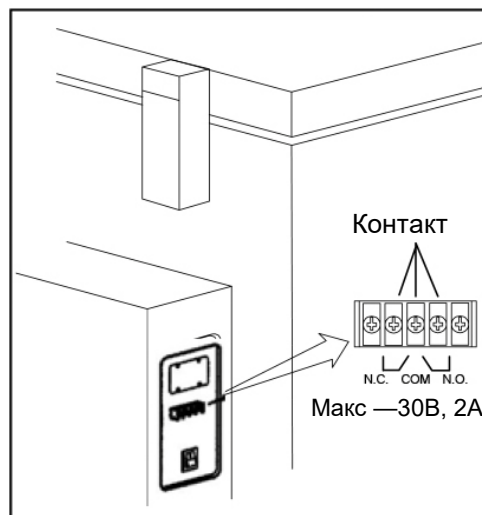
**⚠ ПРЕДУПРЕЖДЕНИЕ**  
**Всегда отсоединяйте кабель электропитания перед присоединением устройства сигнализации к контакту дистанционной сигнализации.**

Контакт дистанционной сигнализации установлен внизу с левой стороны морозильника. Этим контактом генерируется сигнализация. Нагрузочная способность: – 30 В, 2 А. Выходной контакт:

	Между COM.и N.O.	Между COM. и N.C.
В нормальном состоянии	Разомкнут	Замкнут
В ненормальном состоянии	Замкнут	Разомкнут

**Примечание:**

- Зуммер отключается нажатием клавиши отключения зуммера (BUZZER) на панели управления во время состояния сигнализации. Дистанционная сигнализация продолжает работать.
- Зуммер снова будет активирован спустя некоторое время, если условия сигнализации продолжают.
- Сигнализация срабатывает в случае отсоединении кабеля электропитания от розетки или выключения выключателя электропитания (дистанционная сигнализация также срабатывает).



## УСТАНОВКА ТЕМПЕРАТУРЫ КАМЕРЫ

В таблице 1 показана базовая процедура установки температуры камеры. Выполняйте действия с клавишами в последовательности, приведенной в таблице. Пример, приведенный в таблице, основан на предположении, что желаемая температура камеры составляет -25°C.

**Примечание:** На заводе-изготовителе температура камеры установлена на -30°C.

**Таблица 1: Базовая последовательность операций (Пример: температура камеры -25°C).**

	Описание действия	Клавиша	Индикация после операции
1	Включите морозильник	—	Отображается текущая температур камере. <span style="border: 1px solid black; padding: 2px;">20</span>
2	Нажмите клавишу установки.	SET	Отображается текущая установка и мигает вторая цифра на цифровом индикаторе температуры. <span style="border: 1px solid black; padding: 2px;">-30</span>
3	С помощью клавиши изменения числового значения и клавиши	▲▲	При нажатии этой клавиши происходит изменение положения устанавливаемой цифры.
4	перехода от цифры к цифре установите 25.	▶▶	При нажатии этой клавиши происходит изменение числового значения устанавливаемой цифры. <span style="border: 1px solid black; padding: 2px;">-25</span>
5	Нажмите клавишу установки.	SET	Установленная температура сохраняется в памяти и отображается текущая температура в камере. <span style="border: 1px solid black; padding: 2px;">20</span>



**Примечание:**

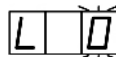
- Морозильник автоматически возвращается в режим отображения температуры из режима установки температуры, если в течение 90 секунд не было нажато ни одной клавиши. В этом случае установки, произведенные до нажатия клавиши установки (SET), в память не заносятся.
- Несмотря на то, что значение температуры камеры может изменяться от -18°C до -35°C, гарантированная температура без загрузки камеры составляет -30°C при окружающей температуре 35°C.

## ФУНКЦИЯ БЛОКИРОВКИ КЛАВИАТУРЫ

Морозильник снабжен функцией блокировки клавиатуры. Когда блокировка клавиатуры включена, изменение установки температуры с помощью панели управления невозможно. Заводская установка блокировки клавиатуры – выключена.

Дисплей	Режим	Функция
L 0	Блокировка клавиатуры выключена	Возможно изменение установки температуры
L 1	Блокировка клавиатуры включена	Невозможно изменение установки температуры

**Таблица 2. Процедура установки блокировки клавиатуры (изменение от выключенной блокировки к включенной блокировке)**

	Описание действия	Клавиша	Индикация после операции
1		—	Отображается текущая температура в камере. 
2	Нажимайте клавишу перехода от цифры к цифре в течение 5 секунд.		Отображается текущая установка и первая цифра мигает. 
3	Нажмите клавишу изменения числового значения и измените значение на 1.		При нажатии положение устанавливаемой цифры изменяется. 
4	Нажмите клавишу установки.	SET	Функция блокировки клавиатуры включена. Отображается текущая температура в камере. 

- Морозильник автоматически возвращается в режим отображения температуры из режима установки, если в течение 90 секунд не было нажато ни одной клавиши. В этом случае установки, произведенные до нажатия клавиши установки (SET), в память не заносятся.

## УСТАНОВКА ТЕМПЕРАТУРЫ СИГНАЛИЗАЦИИ

Морозильник снабжен функцией сигнализации как высокой, так и низкой температуры, и значение, при котором срабатывает сигнализация, можно изменять. Возможный диапазон установки по сравнению с установленной температурой составляет от +5 °С до +15 °С для сигнализации высокой температуры и от -5 °С до -15 °С для сигнализации низкой температуры.

**Примечание:** начальная (заводская) установка: температура камеры ±10 °С.

Показания дисплея	Режим	Установленный диапазон
F01	Установка сигнализации высокой температуры	На 5 °С–15 °С выше заданной температуры камеры
F02	Установка сигнализации низкой температуры	На 5 °С–15 °С ниже заданной температуры камеры

В качестве примера в Таблице 3 показана процедура установки сигнализации высокой температуры так, что сигнализация активируется при температуре камеры на 5 °С выше, чем заданная температура камеры.

В Таблице 4 показана процедура установки сигнализации низкой температуры так, что сигнализация активируется при температуре камеры на 5 °С ниже, чем заданная температура камеры.

**Таблица 3. Процедура установки сигнализации высокой температуры (изменение от 10 °С до 5 °С)**

	Описание операции	Используемая клавиша	Индикация после операции
1		—	Отображается текущая температура в камере.
2	Нажимайте клавишу изменения числового значения в течение 5 секунд.		Первая цифра мигает.
3	Нажимайте клавишу изменения числового значения и измените цифру на «1».		При нажатии изменяется изображение устанавливаемой цифры.
4	Нажмите клавишу установки.	<b>SET</b>	Первая цифра мигает.
5	Установите температуру на 005 с помощью клавиши перехода от цифры к цифре и клавиши изменения числового значения.		Нажатие клавиши вызывает переход к цифре, которая может быть установлена.
			Нажатие клавиши вызывает изменение изображения устанавливаемой цифры.
6	Нажмите клавишу установки.	<b>SET</b>	Температура сигнализации сохраняется в памяти и отображается текущая температур камер.

**Таблица 4. Процедура установки сигнализации низкой температуры (изменение от -10°C до -5°C)**

	Описание операции	Используемая клавиша	Индикация после операции
1		—	Отображается текущая температура в камере.
2	Нажимайте клавишу изменения числового значения в течение 5 секунд.		Отображается F00 и первая цифра мигает.
3	Нажимайте клавишу изменения числового значения и измените цифру на «2».		При нажатии изменяется изображение устанавливаемой цифры.
4	Нажмите клавишу установки.	SE T	Отображается текущая установка и первая цифра мигает.
5	Установите температуру на -05 с помощью клавиши перехода от цифры к цифре и клавиши изменения числового значения.		Нажатие клавиши вызывает переход к цифре, которая может быть установлена.
			Нажатие клавиши вызывает изменение изображения устанавливаемой цифры.
6	Нажмите клавишу установки.	SE T	Сигнализация низкой температуры сохраняется в памяти и отображается текущая температура в камере.

- Морозильник автоматически возвращается в режим отображения температуры из режима установки температуры сигнализации, если в течение 90 секунд не было нажато ни одной клавиши. В этом случае установки, произведенные до нажатия клавиши установки (SET), в память не заносятся.

## УСТАНОВКА ВРЕМЕНИ ВОЗОБНОВЛЕНИЯ СИГНАЛИЗАЦИИ

Зуммер сигнализации отключается с помощью нажатия клавиши отключения зуммера (BUZZER) на панели управления во время условий сигнализации.

Зуммер сигнализации срабатывает снова через устанавливаемое время возобновления, если условия сигнализации сохраняются. Время задержки может быть установлено с помощью следующей процедуры, приведенной в Таблице 5 ниже.

**Примечание:** На заводе-изготовителе время возобновления сигнализации установлено на 30 минут.

**Таблица 5. Процедура установки времени возобновления сигнализации (изменение времени возобновления сигнализации от 30-ти минут до 20-ти минут)**

	Описание операции	Используемая клавиша	Индикация после операции
1		–	Отображается текущая температура в камере.
2	Нажимайте клавишу изменения числового значения в течение 5 секунд.		Отображается F00 и первая цифра мигает.
3	Установите на F25 с помощью клавиши перехода от цифры к цифре и клавиши изменения числового значения.		При нажатии устанавливаемая цифра сдвигается.
			Нажатие клавиши вызывает изменение устанавливаемой цифры.
4	Нажмите клавишу установки.	SET	Отображается текущая установка и вторая цифра мигает.
5	Установите на 020 с помощью клавиши изменения числового значения.		Нажатие клавиши вызывает изменение устанавливаемой цифры.
6	Нажмите клавишу установки.	SET	Время возобновления сигнализации сохраняется в памяти и отображается текущая температура в камере.

- Если в течение 90 секунд не была нажата ни одна клавиша, то происходит автоматический переход из режима установки времени возобновления сигнализации в режим отображения температуры. В этом случае установки, произведенные до нажатия клавиши установки (SET), в память не заносятся.
- Время возобновления сигнализации может быть следующим: 10, 20, 30, 40, 50 или 60 минут. Зуммер не будет включаться снова, если время возобновления установлено на 000.

## УСТАНОВКА ВРЕМЕНИ ЗАДЕРЖКИ КОМПРЕССОРА

Время задержки компрессора может быть изменено для уменьшения нагрузки на линию электропитания и облегчения запуска (перезагрузки) морозильника после аварийного отключения электропитания.

Пример, приведенный в таблице 6, основывается на предположении, что время задержки меняется на 4 минуты (на заводе-изготовителе время задержки установлено на 3 минуты).

**Примечание:**

- Время задержки устанавливается в диапазоне от 3-х до 15-ти минут. Когда значение времени задержки больше 5-ти минут, понижение температуры камеры может происходить медленно, в зависимости от температуры окружающей среды в месте установки морозильника. При достаточной мощности источника электропитания изменять время задержки нет необходимости.

**Таблица 6. Процедура изменения времени задержки компрессора (изменение с 3-х минут до 4-х минут)**

	Описание операции	Используемая клавиша	Индикация после операции
1		—	Отображается текущая температура в камере.
2	Нажимайте клавишу изменения числового значения в течение 5 секунд.		Отображается F00 и первая цифра мигает.
3	Установите значение F05 с помощью клавиши изменения числового значения.		При нажатии устанавливаемая цифра меняется.
4	Нажмите клавишу установки.	SET	Отображается текущее время задержки и первая цифра мигает.
5	Установите значение 004 с помощью клавиши изменения числового значения.		При нажатии устанавливаемая цифра меняется.
6	Нажмите клавишу установки.	SET	Время задержки заносится в память и отображается текущая температура в камере.

- Если в течение 90 секунд не была нажата ни одна клавиша, то происходит автоматический переход из режима установки времени задержки компрессора в режим отображения температуры. В этом случае установки, произведенные до нажатия клавиши установки (SET), в память не заносятся.
- Компрессор начинает работать с задержкой, когда кабель электропитания подключается к розетке, включается выключатель электропитания или после аварийного отключения электропитания.

## ФУНКЦИИ СИГНАЛИЗАЦИИ И БЕЗОПАСНОСТИ

Данный морозильник имеет функции сигнализации и безопасности, представленные в таблице 7, а также функции самодиагностики.

**Таблица 7. Функции сигнализации и безопасности**

Сигнализация	Ситуация	Индикация	Зуммер	Безопасная работа
Сигнализация высокой температуры	Когда температура в камере выше, чем температура, при которой срабатывает сигнализация высокой температуры.	Мигает лампа сигнализации. Температурный индикатор мигает.	Прерывистый сигнал с задержкой 15 минут.	Дистанционная сигнализация с задержкой 15 минут.
Сигнализация низкой температуры	Когда температура в камере ниже, чем температура, при которой срабатывает сигнализация высокой температуры.	Мигает лампа сигнализации. Температурный индикатор мигает.		
Сигнализация аварийного отключения электропитания	В случае аварийного отключения электропитания. Когда выключатель электропитания находится в положении OFF. Когда электропитание морозильника отсоединено.	Мигает лампа ALARM.	Прерывистый сигнал	Срабатывает дистанционная сигнализация.
Автовозврат	При отсутствии нажатия клавиш в любом из режимов установки в течение 90 секунд	Отображается текущая температура в камере.	—	Завершение каждого из режимов установки.
Блокировка клавиатуры	При включении блокировки клавиатуры.	—	—	Установка не может быть изменена.
Отказ датчика температуры	В случае отсоединения датчика температуры.	Мигает лампа ALARM. Отображается E01 и температура в камере попеременно.	Прерывистый сигнал	Срабатывает дистанционная сигнализация. Морозильник продолжает непрерывно работать
	В случае короткого замыкания датчика температуры.	Мигает лампа ALARM. Отображается E02 и температура в камере попеременно.	Прерывистый сигнал	
Отказ датчика защиты компрессора (только для	В случае отсоединения температурного датчика защиты компрессора.	Мигает лампа ALARM. Отображается E05 и температура в камере попеременно.	Прерывистый сигнал	Срабатывает дистанционная сигнализация. Морозильник

модели MDF-437)	В случае короткого замыкания температурного датчика защиты компрессора.	Мигает лампа ALARM. Отображается E06 и температура в камере попеременно.	Прерывистый сигнал	продолжает нормально работать.
Проверка выключателя батареи	Когда выключатель батареи выключен (OFF) во время проверки сигнализации.	Мигает лампа ALARM. Мигает сообщение E09.	Прерывистый сигнал	Срабатывает дистанционная сигнализация.
Ненормальность температуры компрессора	В случае возникновения неисправности двигателя вентилятора для охлаждения компрессора. В случае ненормально высокой температуры вследствие скопления пыли на конденсоре. В случае ненормально высокой температуры окружающей среды.	Отображается E10 и температура в камере попеременно.	Прерывистый сигнал	Срабатывает дистанционная сигнализация. Компрессор прекращает работу.
Проверка батареи	Когда прошло приблизительно 3 года с включенным выключателем электропитания.	Отображается F-1 и температура в камере попеременно.	—	Только для информации
Проверка двигателя вентилятора (только для модели MDF-437)	Когда прошло приблизительно 6 лет с включенным выключателем электропитания.	Отображается F-2 и температура в камере попеременно.	—	Только для информации

**Примечание:**

- Вышеуказанная сигнализация аварийного отключения электропитания действует только тогда, когда выключатель батареи включен (ON) и батарея заряжена. Если выключатель батареи выключен (OFF) или батарея разряжена, активируется только дистанционная сигнализация.
- Сигнализация аварийного отключения электропитания может сохраняться приблизительно двенадцать часов, если батарея заряжена полностью. При включенном выключателе батареи для полной зарядки батареи требуется работа морозильника в течение двух суток.
- Если клавиша отключения зуммера (BUZZER) нажата во время сигнализации аварийного отключения электропитания, температура камеры отображается на дисплее в течение пяти секунд. В то же самое время зуммер сигнализации отключается.
- Дистанционная сигнализация отключается нажатием клавиши отключения зуммера (BUZZER).
- После аварийного отключения электропитания работа возобновляется с состоянием до аварийного отключения электропитания, поскольку установленная температура и температура сигнализации заносятся в энергонезависимую память.
- Батарея для сигнализации аварийного отключения электропитания является расходной принадлежностью. Батарею рекомендуется заменять каждые 3 года. По вопросу замены батареи обращайтесь к нашему торговому представителю или агенту.
- Двигатель вентилятора является расходной принадлежностью (только для модели MDF-437). Его рекомендуется заменять каждые 6 лет. По вопросу замены двигателя вентилятора обращайтесь к нашему торговому представителю или агенту.



## ТЕКУЩЕЕ ТЕХНИЧЕСКОЕ ОБСЛУЖИВАНИЕ

### ПРЕДУПРЕЖДЕНИЕ

Перед проведением любых ремонтных работ или технического обслуживания всегда отсоединяйте кабель электропитания морозильника, так как в противном случае возможно поражение электрическим током или получение травмы.

Следите за тем, чтобы в ходе технического обслуживания не было случаев вдыхания или проглатывания аэрозолей или медикаментов из морозильника. Эти вещества могут быть вредными для вашего здоровья.

### Очистка камеры

- Очищайте морозильник один раз в месяц. Благодаря регулярной чистке морозильник всегда будет выглядеть как новый.
- В случае незначительного загрязнения для очистки внешних и внутренних поверхностей морозильника и всех принадлежностей от грязи используйте сухую ткань. Если загрязнены внешние панели, используйте разбавленное нейтральное моющее средство (неразбавленное моющее средство может повредить пластиковые компоненты; моющее средство разбавляйте в соответствии с прилагаемыми к нему инструкциями). После очистки необходимо полностью стереть моющее средство при помощи влажной ткани. Затем протрите камеру и принадлежности сухой тканью.
- Ни в коем случае не лейте воду на морозильник и в морозильник. Это может повредить электрическую изоляцию.
- Компрессор и другие механические детали полностью герметичны. Этот морозильник совершенно не требует смазки.

### Размораживание

Данный морозильник с непосредственным охлаждением, и в процессе продолжительной работы на стенках камеры образуется иней.

Излишнее количество инея может создать некоторый зазор между корпусом морозильника и уплотнением дверцы, что может привести к недостаточному охлаждению. Удаляйте иней из внутренней части камеры один раз в месяц. Ниже приведена процедура удаления инея из камеры.

1. Временно переместите все содержимое морозильника в другой морозильник.
2. Нажимайте клавишу размораживания (DEF) в течение 5-ти секунд, чтобы остановить процесс замораживания. Когда процесс замораживания будет остановлен, на дисплее будет отображаться текущая температура камеры и «dF» попеременно.
3. Через несколько часов визуально убедитесь в том, что весь иней полностью удален.
4. Удалите пробку дренажного отверстия на дне камеры и слейте собравшуюся воду.
5. Вытрите воду, оставшуюся в камере, затем верните на место пробку дренажного отверстия.
6. Нажмите клавишу размораживания (DEF), чтобы процесс замораживания мог начаться снова.
7. После того как температура камеры упадет до нужного значения, верните содержимое обратно в камеру.

### Примечание:

После размораживания процесс замораживания никогда не начинается автоматически. Необходимо нажать клавишу размораживания (DEF), чтобы возобновить работу морозильника после размораживания.

Когда морозильник останавливает работу для размораживания, ни сигнализация высокой температуры, ни сигнализация низкой температуры не срабатывает.



## ПОИСК И УСТРАНЕНИЕ НЕИСПРАВНОСТЕЙ

Неисправность	Проверка/устранение неисправности
Камера вообще не охлаждается	<ul style="list-style-type: none"> <li>• Автоматический выключатель источника электропитания активен.</li> <li>• Слишком низкое напряжение электропитания. В этом случае вызовите электрика.</li> <li>• Выключатель электропитания не включен.</li> </ul>
Недостаточное охлаждение	<ul style="list-style-type: none"> <li>• Слишком много предметов хранится в камере одновременно.</li> <li>• Морозильник находится в состоянии размораживания.</li> <li>• Температура окружающей среды слишком высокая.</li> <li>• Внутренняя дверца закрыта неплотно (только для модели MDF-437).</li> <li>• На стенках камеры образовалось большое количество инея.</li> <li>• Заданная температура введена неправильно.</li> <li>• Морозильник установлен под прямым солнечным светом.</li> <li>• Рядом с морозильником находится какой-либо источник тепла.</li> <li>• Резиновая пробка и изоляция порта доступа установлены неправильно.</li> <li>• В морозильное отделение помещено слишком много незамороженных предметов.</li> </ul>
Морозильник не реагирует на нажатие клавиш панели управления	<ul style="list-style-type: none"> <li>• Включена блокировка клавиатуры.</li> </ul>
Повышенный шум	<ul style="list-style-type: none"> <li>• Морозильник не установлен на прочном полу.</li> <li>• Морозильник не выровнен с помощью ножек для выравнивания.</li> <li>• Что-то соприкасается с корпусом морозильника.</li> <li>• Морозильник находится в состоянии сразу после запуска.</li> </ul> <p>Морозильник иногда производит шум, когда температура в камере слишком высока вследствие большой загрузки. Шум становится все меньше и меньше по мере охлаждения камеры.</p>

**Примечание:** Если после проверки указанных выше пунктов неисправность остается или в указанной выше таблице неисправность не приведена, необходимо обращаться к нашему торговому представителю или агенту.

## УТИЛИЗАЦИЯ МОРОЗИЛЬНИКА



### ПРЕДУПРЕЖДЕНИЕ

Если морозильник предполагается хранить в течение длительного времени без надзора, не используя его, то предпринимайте меры, чтобы морозильник **был недоступен для детей, и чтобы дверцу нельзя было полностью закрыть.**

Утилизация морозильника должна производиться подготовленным персоналом. Чтобы предотвратить несчастные случаи, такие, например, как удушье, всегда снимайте дверцу.

### Переработка заряжаемой батареи

Этот морозильник содержит заряжаемую батарею (аккумулятор). Батарея подлежит переработке. В конце срока ее службы проконсультируйтесь с соответствующими учреждениями о методах утилизации.



Ni-MH

- Обозначение на этикетке должно соответствовать японскому законодательству в отношении батарей.

- Обозначение на этикетке должно соответствовать Тайваньскому законодательству в отношении батарей.



## ДЕКОНТАМИНАЦИЯ МОРОЗИЛЬНИКА

Перед утилизацией ультранизкотемпературного морозильника с биологической опасностью, необходимо его деконтаминировать всеми доступными пользователю средствами.

## Утилизация старого оборудования и батарей Только для Европейского Союза и стран с системами утилизации



Эти символы на изделиях, упаковке и / или сопроводительной документации означают, что использованные электрические и электронные продукты и батареи нельзя смешивать с обычными бытовыми отходами.

Для надлежащей обработки, восстановления и вторичной переработки старых изделий и использованных аккумуляторов сдавайте их в соответствующие пункты сбора в соответствии с вашим национальным законодательством.

Правильно утилизируя их, вы сможете сэкономить ценные ресурсы и предотвратить возможное негативное воздействие на здоровье человека и окружающую среду.

Для получения дополнительной информации о сборе и переработке обратитесь в местный муниципалитет.

В соответствии с национальным законодательством за неправильную утилизацию этих отходов могут применяться штрафы.



### Примечание относительно символа батареи (нижний символ):

Этот символ может использоваться в сочетании с химическим символом. В этом случае он соответствует требованиям, установленным Директивой для данного химического вещества.

## УТИЛИЗАЦИЯ БАТАРЕИ

### Место установки никель-металлогидридной батареи

В этом морозильнике для устройства сигнализации аварийного отключения электропитания используется никель-металлогидридная батарея. Батарея находится в электрической коробке (Рис. 1).



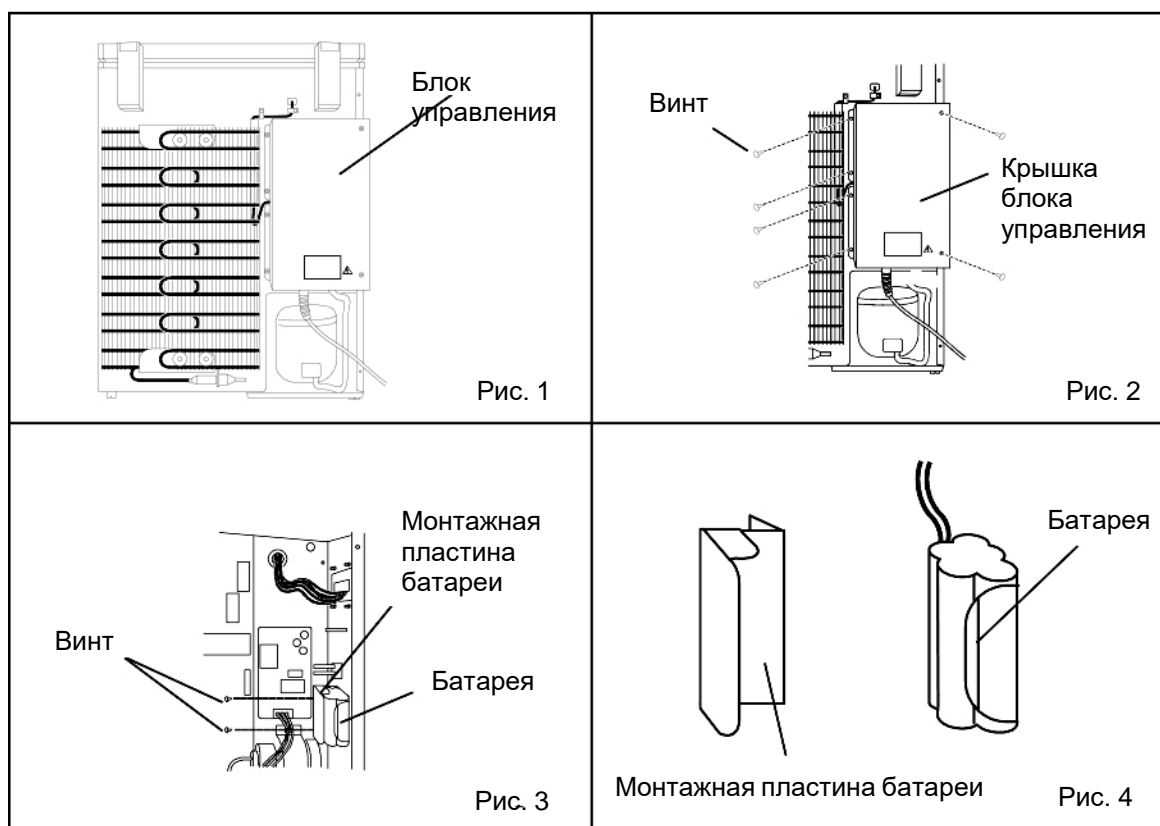
В электрической коробке находятся высоковольтные компоненты. Крышка может сниматься только квалифицированным инженером или сервисным персоналом для предотвращения поражения электрическим током.

### Утилизация никель-металлогидридной батареи

1. Выключите выключатель электропитания и отсоедините вилку кабеля электропитания.
2. Как показано на Рис. 2, открутите шесть фиксирующих винтов на блоке управления и снимите крышку панели управления.
3. Открутите два винта, фиксирующих монтажную пластину батареи (Рис. 3).
4. Отсоедините коннектор батареи.
5. Извлеките батарею (Рис. 4).

### Обращение с батареей

Закройте выводы батареи изолянтной, чтобы предотвратить короткое замыкание. Затем следуйте процедурам по переработке или правильной утилизации батарей.



## РЕГИСТРАТОР ТЕМПЕРАТУРЫ (ДОПОЛНИТЕЛЬНАЯ ПРИНАДЛЕЖНОСТЬ)

### Установка регистратора температуры MTR-4015LH и MTR- G85C

Температура камеры записывается и поддерживается с помощью регистратора температуры, поставляемого как дополнительный компонент. Для его установки необходимо крепление регистратора. Свяжитесь с нашим торговым представителем или агентом для установки регистратора температуры.

Регистратор температуры	Крепление регистратора
MTR-4015LH	MDF-S3040
MTR-G85C	MDF-S740



#### **ПРЕДУПРЕЖДЕНИЕ**

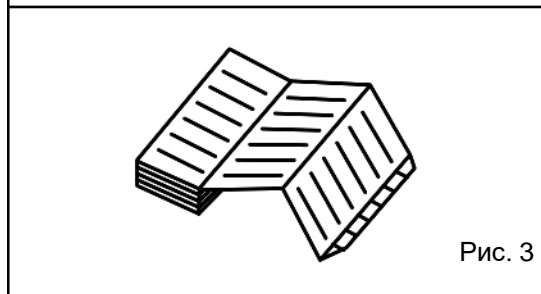
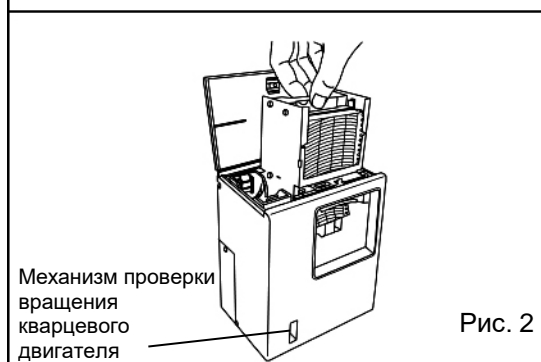
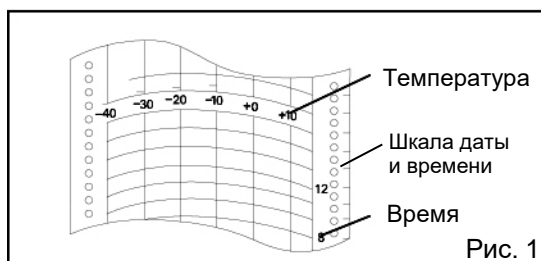
Всегда отключайте электропитание морозильника, прежде чем подключать регистратор температуры, чтобы предотвратить поражение электрическим током или получение травмы.

### Установка регистратора температуры MTR-4015LH

Потяните рукоятку на верхней части регистратора температуры вперед, чтобы заменить график регистрации или батарею.

#### Установка графика регистрации

1. Информация, обозначенная на графике для регистратора температуры, показана на Рис. 1.
2. Откройте верхнюю крышку и вытяните картридж вверх. Крышка может быть открыта поворотом рукоятки против часовой стрелки (см. Рис. 2).
3. Как показано на Рис. 3, вставьте график регистрации так, чтобы полоска «Начало» (“begin”) располагалась в картридже. Проверьте, что сторона бумаги, предназначенная для печати, обращена наружу.



4. Расположите график регистрации ниже рукоятки и между пластинчатой пружиной и направляющей планкой в направлении стрелки.

**Примечание:**

- Не царапайте и не прикладывайте давления к графику регистрации.
- Не сгибайте график регистрации.
- Не переворачивайте график регистрации вручную. Использованный график регистрации, оставленный в отделении для использованных графиков, может вызвать неисправность регистратора. Не забывайте удалять его. (см. Рис 4).

5. Поместите график регистрации между направляющей и направляющей планкой. Продвиньте график регистрации вдоль направляющей планки так, чтобы график не вышел из слота дата/ час. (см. Рис 5).

6. После того как вы убедитесь, что отверстия сбоку графика регистрации вошли в зацепление с зубцами звездочки, поверните шестеренку и отправьте график регистрации в отделение для использованных графиков.

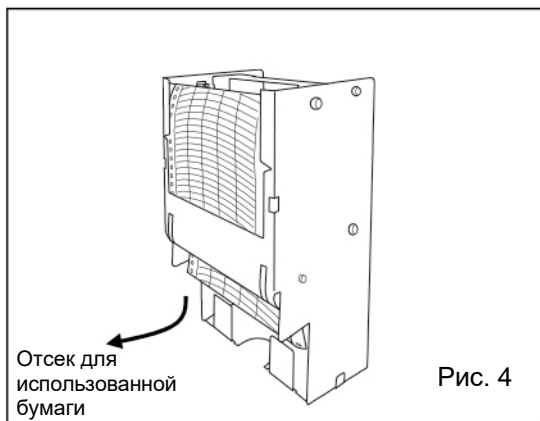


Рис. 4

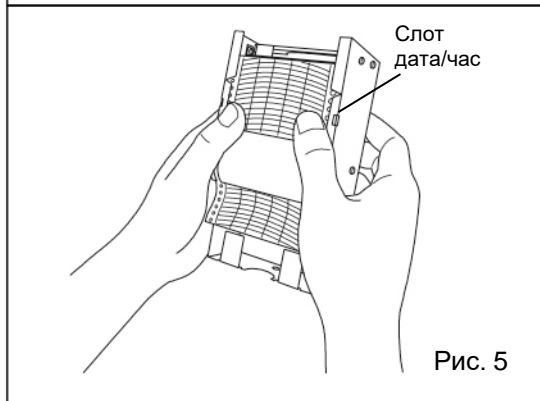


Рис. 5

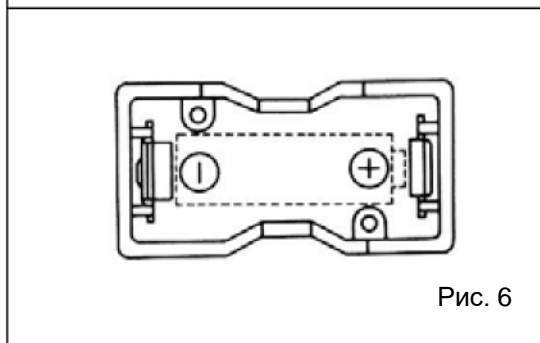


Рис. 6

**Установка времени**

1. Поверните шестеренку на слоте дата/час на желаемое время.
2. После правильного складывания графика регистрации в отделении для использованных графиков или неиспользованного графика регистрации, поставьте картридж на место.

**Удаление использованных графиков регистрации**

После записи извлеките картридж и удалите график регистрации из выходного отверстия для графика. Если не весь график регистрации переместился в отделение для использованных графиков регистрации, отправьте оставшуюся бумагу в это отделение, поворачивая шестеренку.

**Замена батареи**

Чтобы заменить батарею, поверните рукоятку против часовой стрелки и откройте крышку. Поместите батарею в батарейный отсек в соответствии с указателями полярности, расположенными на дне батарейного отсека (см. Рис. 6).

**Примечание:**

Данный регистратор температуры рассчитан на работу с марганцевым сухим элементом питания или щелочным сухим элементом питания. Не используйте перезаряжаемые батареи, поскольку их начальное напряжение слишком низкое. Перезаряжаемая батарея может вызвать неисправность регистратора температуры или существенно сократить срок службы батареи.

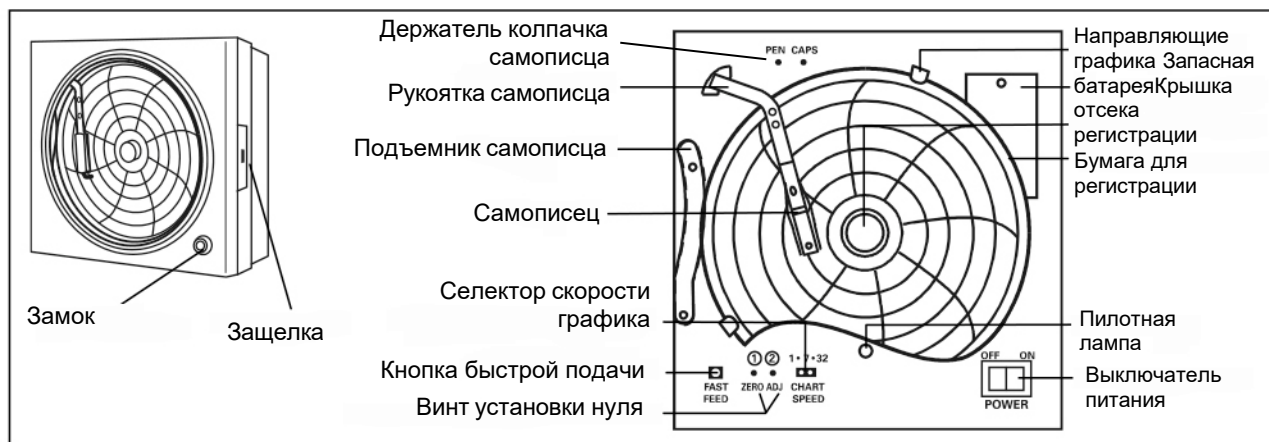
**Запуск**

1. Кварцевый двигатель начинает работать после помещения сухого элемента питания «R14» или размера «С» в батарейный отсек.
2. Проверьте работу регистратора температуры с помощью контрольного инструмента проверки вращения кварцевого двигателя.
3. Заменяйте батарею один раз в год.

**Остановка**

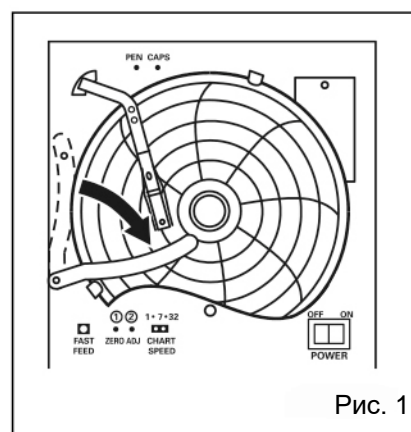
Регистратор температуры останавливается с помощью извлечения элемента питания из батарейного отсека.

## Установка регистратора температуры MTR-G85C



### Установка чернильного самописца:

1. Слегка поднимите кончик подъемника самописца и снимите его со стопора. Затем поверните по часовой стрелке, как показано на Рис. 1.
2. Извлеките чернильный самописец из пакета и снимите колпачок. Колпачок может удобно храниться в держателе для колпачка, расположенном в левом верхнем углу.
3. Сожмите обе стороны рукоятки самописца, как показано стрелками, чтобы открыть зажим головки в А и В. (см. Рис. 2, иллюстрация 1).
4. Расположите самописец так, чтобы направляющие штырьки вошли в направляющие отверстия рукоятки самописца (см. Рис. 2, иллюстрация 2).
5. Сожмите обе стороны зажима головки, как показано стрелками, чтобы закрепить самописец (см. Рис.2, иллюстрация 3). При взгляде сбоку картридж должен идеально сидеть на рукоятке. Убедитесь, что рукоятка самописца прикреплена к обеим сторонам самописца.
6. После установки самописца поверните подъемник самописца в его первоначальное положение. Убедитесь, что подъемник самописца надежно вошел в стопор подъемника самописца.





### Начало регистрации и установка времени:

Поверните выключатель питания в положение ON. Самописец будет двигаться по направлению внутрь на круглой бумаге для регистрации и временно остановится в положении 0% (эквивалентное линии 40°C). Затем самописец будет двигаться к положению, которое отображает измеренную температуру (Рис. 3).

### Метод установки времени:

Поместите бумагу для регистрации в положении немного спереди требуемого времени (график повернут влево). Установите время с помощью клавиши быстрой подачи, чтобы быстро повернуть график.

Клавиша быстрой подачи может быть использована для точной установки времени.

### Когда скорость бумаги для регистрации установлена на 32 дня:

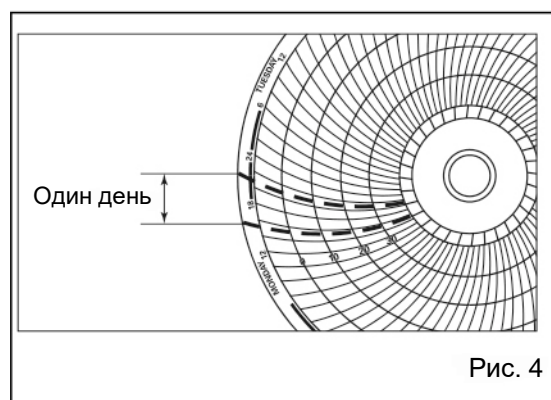
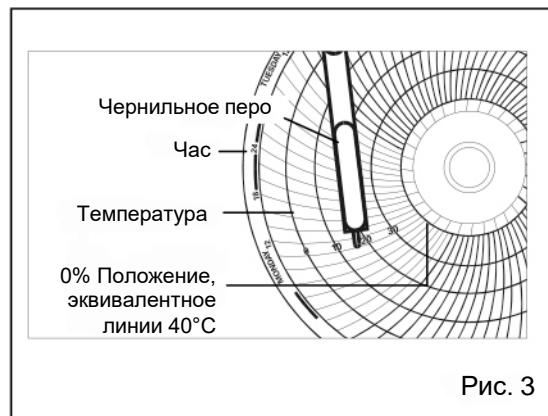
Центр бумаги для регистрации разделен на 32 равные секции. Линии, идущие от этих линий, служат в качестве 32-хдневной шкалы времени (Рис. 4).

### Остановка регистрации:

1. Переверните выключатель питания в положение OFF.
2. Когда регистрация остановлена на заданное время, поместите колпачок обратно на самописец, чтобы предотвратить испарение чернил из него.

### Замена бумаги для регистрации:

1. Слегка поднимите кончик подъемника самописца и снимите его со стопора. Поверните кончик самописца по часовой стрелке, пока он не окажется вверху подъемника самописца.
2. Снимите крышку отсека регистрации и замените бумагу.
3. Верните на место крышку отсека регистрации. Убедитесь, что новая бумага для регистрации находится внутри направляющих графика.
4. Установите правильное время.



## ИНТЕРФЕЙСНАЯ ПЛАТА (ДОПОЛНИТЕЛЬНАЯ ПРИНАДЛЕЖНОСТЬ)

В качестве дополнительного компонента доступны интерфейсные платы двух типов. MTR-480 имеет разъем для RS232C и разъем для RS485. MTR-L03 имеет разъем для LAN.

- Интерфейсная плата (MTR-480) и интерфейсная плата для локальной сети (MTR-L03) не могут использоваться одновременно.
- Для приобретения интерфейсной платы связывайтесь с нашим торговым представителем или агентом.

**ТЕХНИЧЕСКИЕ ХАРАКТЕРИСТИКИ**

Наименование изделия	Биомедицинский морозильник MDF-137	Биомедицинский морозильник MDF-237	Биомедицинский морозильник MDF-437
Внешние размеры	Ш 640 мм x Г 687 мм x В 881 мм	Ш 905мм x Г687 мм x В 881 мм	Ш 1265 мм x Г 807 мм x В 902 мм
Внутренние размеры	Ш 525 мм x Г 440 мм x В 715 мм	Ш 790 мм x Г 440 мм x В 715 мм	Ш 1440 мм x Г 550 мм x В 733 мм
Полезный объем	138 л	221 л	425 л
Внешняя поверхность	Окрашенная сталь		
Внутренняя поверхность	Цветная алюминиевая пластина		
Дверца	Окрашенная сталь		
Изоляция	Вспененный на месте установки жесткий полиуретан		
Корзины	Стальная проволока с полиэтиленовым покрытием		
Порт доступа	Диаметр 17 мм, с правой стороны и на дне слева		
Компрессор	Герметичного типа, мощность 150 Вт.	Герметичного типа, мощность 200 Вт.	Герметичного типа, мощность 250 Вт.
Конденсатор	Трубчато-проволочного типа		Трубчато-ребристого типа + трубчато-проволочного типа
Испаритель	Алюминиевый, листотрубного типа.		
Хладагент	R-134a		R-404a
Температурный контроллер	Электронный контроллер (от -18 °С до -35 °С)		
Температурный дисплей	Цифровой дисплей (от -50 °С до +50 °С)		
Температурный датчик	Термисторный датчик		
Сигнализация	Сигнализация высокой температуры, сигнализация низкой температуры, сигнализация аварийного отключения электропитания		
Принадлежности	1 комплект ключей, 1 скребок для удаления льда, 2 корзины.	1 комплект ключей, 1 скребок для удаления льда, 3 корзины.	1 комплект ключей, 1 скребок для удаления льда, 4 корзины.
Масса	52 кг	60 кг	81 кг
Батарея	Для сигнализации аварийного отключения электропитания – никель-металлогидридная батарея, —6 В, 1100 мАч, автоматическая зарядка.		
Дополнительный компонент	Регистратор температуры + Крепление регистратора (MTR-4015LH + MDF-S3040); Регистратор температуры + Крепление регистратора (MTR-G85C + MDF-S740); 2 корзины для хранения (MDF-13B2), 3 корзины для хранения (MDF-13B3) (для MDF-137/237) 2 корзины для хранения (MDF-43B2), 3 корзины для хранения (MDF-43B3) (для MDF-437); Интерфейсная плата (MTR-480* (для RS-485 или RS-232C)); Интерфейсная плата для локальной сети (MTR-L03).		

**Примечание:**

- Конструкция или технические характеристики могут быть изменены без предварительного предупреждения.
  - При заказе дополнительного компонента обращайтесь к обновленному каталогу.
  - Батарея для сигнализации аварийного отключения электропитания является расходной принадлежностью. Рекомендуется заменять батарею приблизительно каждые 3 года. Свяжитесь с нашим торговым представителем или агентом для замены батареи и для ее повторной переработки.
  - Двигатели вентилятора являются расходными принадлежностями. Заменяйте их приблизительно каждые 6 лет. Свяжитесь с нашим торговым представителем или агентом при необходимости замены двигателя вентилятора.
- \*: Только для пользователей системы сбора данных MTR-5000. Свяжитесь с нашим торговым представителем или агентом для ее приобретения.

**ЭКСПЛУАТАЦИОННЫЕ ХАРАКТЕРИСТИКИ**

Наименование изделия	Биомедицинский морозильник MDF-137	Биомедицинский морозильник MDF-237	Биомедицинский морозильник MDF-437
Модель №	MDF-137-PE	MDF-237-PE	MDF-437-PE
Эффективность охлаждения	-30 °С (температура окружающей среды +35 °С, без загрузки)		
Диапазон регулировки температуры	От -20°С до -30°С		
Номинальное напряжение электропитания	~220 В / 230 В / 240 В		
Номинальная частота тока	50 Гц		
Номинальное потребление мощности	95 Вт / 100 Вт / 100 Вт	115 Вт / 115 Вт / 120 Вт	162 Вт / 167 Вт / 180 Вт
Уровень шума	35 дБ [А] (фоновый шум; 20 дБ)	41 дБ [А] (фоновый шум; 20 дБ)	42 дБ [А] (фоновый шум; 20 дБ)
Максимальное давление	1,64 МПа	1,55 МПа	2,51 МПа

**Примечание:**

Морозильник со знаком CE соответствует требованиям Директив ЕС.



## ВНИМАНИЕ!

Пожалуйста, заполните данную форму перед сервисным обслуживанием. Передайте эту форму сервисному инженеру на хранение для его и вашей безопасности.

### Ведомость проверки безопасности

1. Содержимое морозильника:  Да  Нет  
 Риск инфекции:  Да  Нет  
 Риск токсичности:  Да  Нет  
 Риск от радиоактивных источников:  Да  Нет

(Перечень всех потенциально опасных материалов, которые хранились в данном морозильнике)

Примечания:

2. Контаминация морозильника:

- Внутренняя часть морозильника:  Да  Нет  
 Контаминация отсутствует:  Да  Нет  
 Деконтаминирован:  Да  Нет  
 Контаминирован:  Да  Нет

Другое:

3. Инструкции по безопасному ремонту/техническому обслуживанию морозильника

- а) Данный морозильник безопасен для работы  Да  Нет  
 б) Существует некоторая опасность (см. ниже)  Да  Нет

Процедуры, которые необходимо выполнить для уменьшения опасности, указанной в пункте б), приводятся ниже.

Наименование изделия:

Модель:  
MDF -

Серийный номер:

Дата установки:

Дата:

Адрес, отдел:

Телефон:

Подпись:

Пожалуйста, деконтаминируйте морозильник самостоятельно, прежде чем вызвать сервисного инженера.

## Контактная информация сервисных центров

**Сервисный центр Диаэм в Москве:**

Адрес: 129345, г. Москва, ул. Магаданская, д.7, стр.3

Тел.: +7 (495) 745-05-08 (многоканальный)

E-mail: [service@dia-m.ru](mailto:service@dia-m.ru)[www.dia-m.ru](http://www.dia-m.ru)**Сервисный центр Диаэм в Новосибирске:**

Адрес: 630090, Новосибирск, Академгородок, пр. Ак. Лаврентьева, 6/1, офис 100А

Тел.: +7 (495) 745-05-08 (многоканальный), +7 (383) 328-00-48

E-mail: [service@dia-m.ru](mailto:service@dia-m.ru)[www.dia-m.ru](http://www.dia-m.ru)**Сервисный центр Диаэм в Казани:**

Адрес: 420111, Казань, ул. Профсоюзная, д.40-42, пом. № 8

Тел.: +7 (495) 745-05-08 (многоканальный), +7 (843) 210-2080

E-mail: [service@dia-m.ru](mailto:service@dia-m.ru)[www.dia-m.ru](http://www.dia-m.ru)